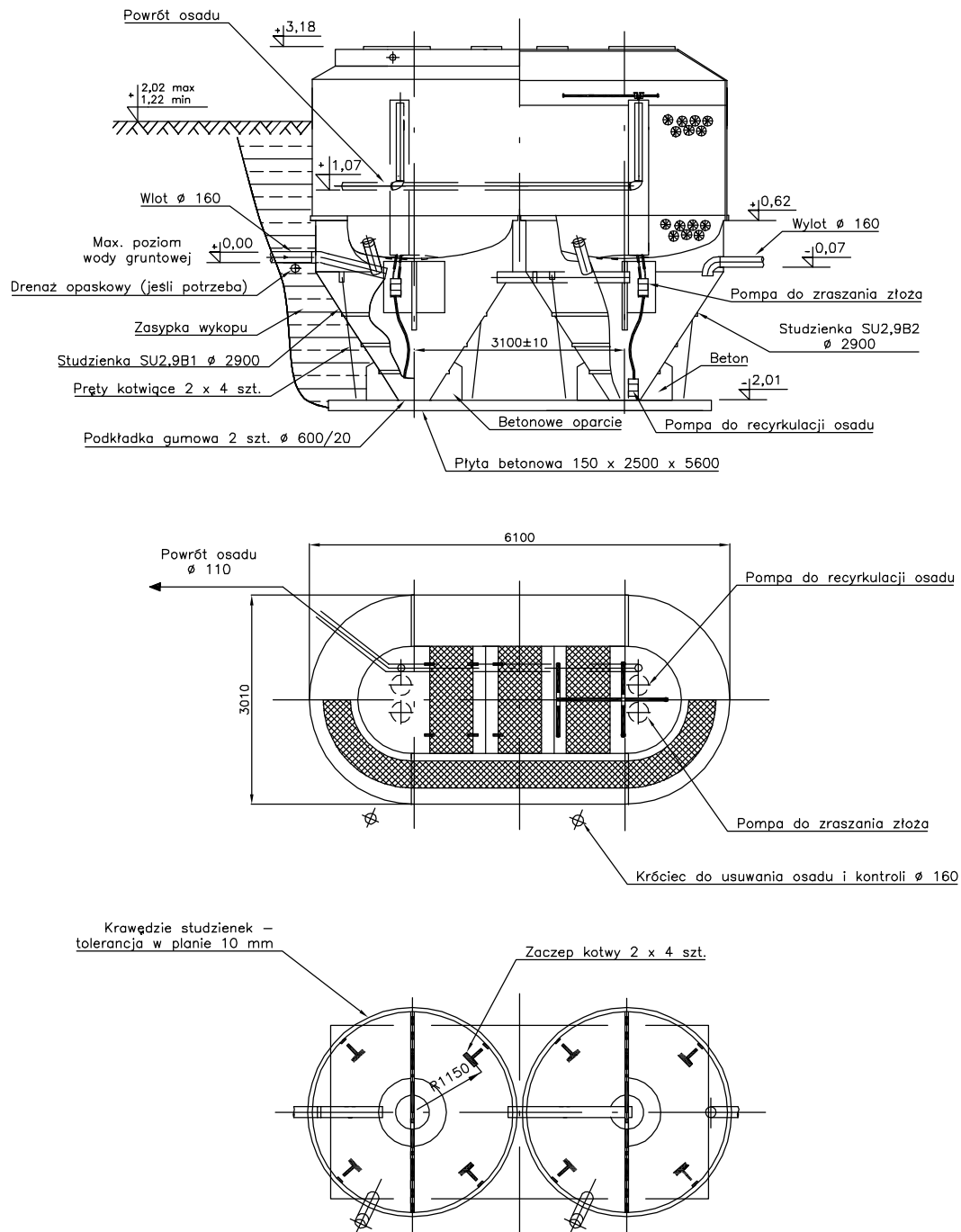


**Rys. 9. REAKTOR BIOLOGICZNY
DLA OCZYSZCZALNI ŚCIEKÓW OS2
W SINOŁĘCE O PRZEPUSTOWOŚCI Q_{śr.d.}= 54 m³/d
WARIANT I**



UWAGA:
W KONCEPCJI ZASTOSOWANO
DWIE SZTUKI