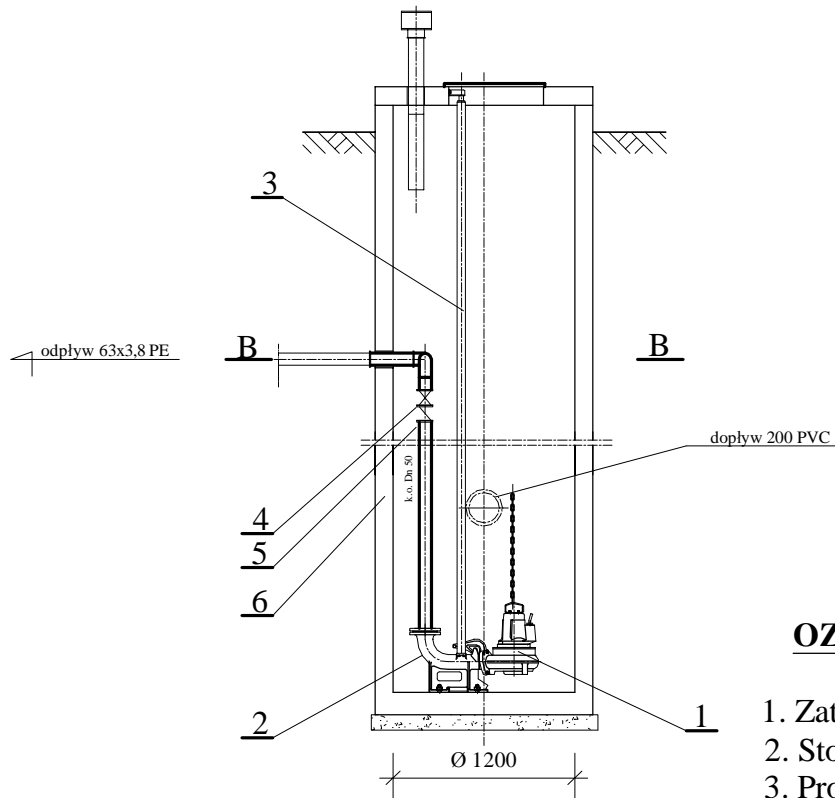


Rys.4. PRZEPOMPOWNIA ŚCIEKÓW

PRZEKRÓJ A-A



OZNACZENIA

1. Zatapialna pompa
2. Stopa sprzęgająca
3. Prowadnice rurowe
4. Zawór odcinający kołnierzowy
5. Zawór zwrotny HDL kołnierzowy
6. Obudowa pompowni

PRZEKRÓJ B-B

