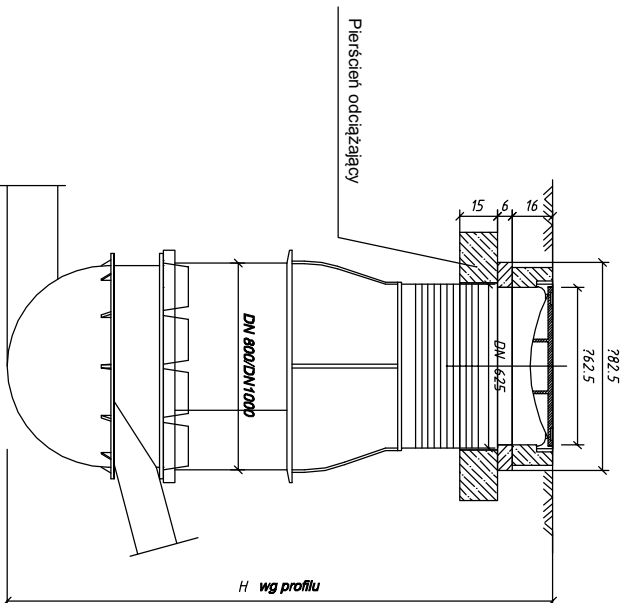
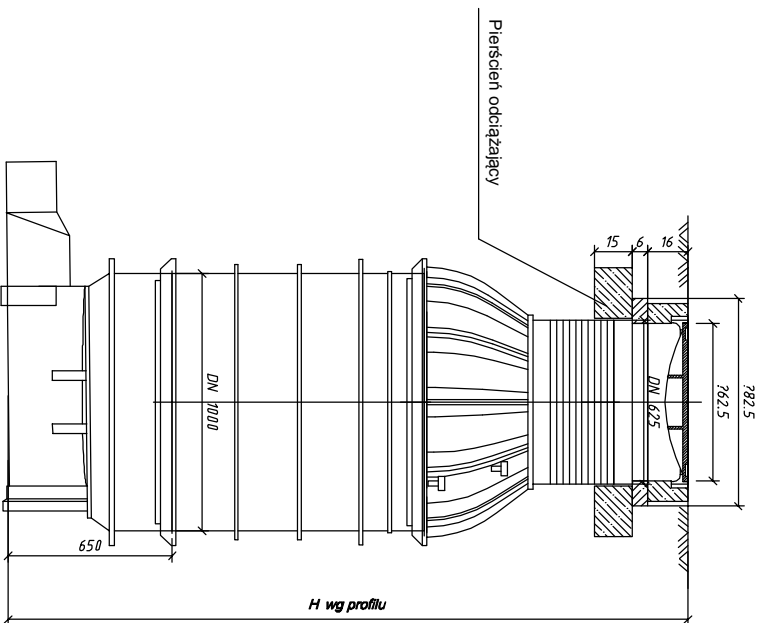


Rys.3. STUDZIENKI KANALIZACYJNE

Studzienka kanalizacyjna 800 lub 1000 mm
z okrągłym dnem do wytracania energii.
Studzienka rozprężna na końcu rurociągu tłocznego.



Studzienka kanalizacyjna włączeniowa Ø1000 mm.



Studzienka kanalizacyjna Ø625 mm do połączeń
i zmian kierunków .

