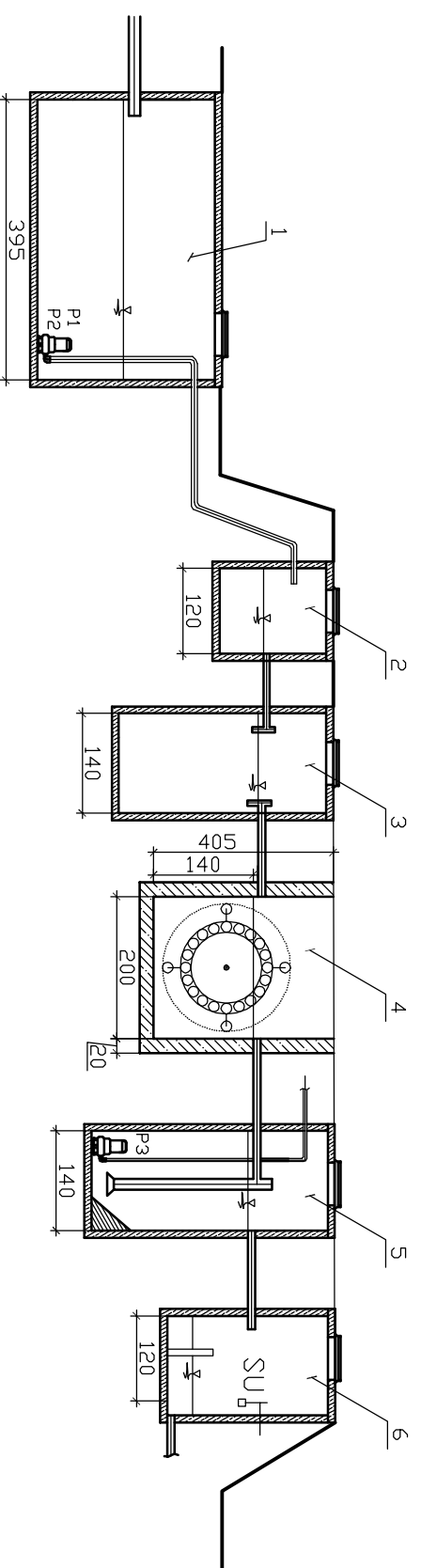


- Rys.14. PRZEKRÓJ PODŁUŻNY PRZEZ URZĄDZENIA DOCZYSZCZALNI ŚCIEKÓW:
1. DS3 W NOWYCH GROSZKACH O PRZEPUSTOWOŚCI $Q_{sr,d} = 20 \text{ m}^3/d$
 2. DS4 W GOLEBIAWCE O PRZEPUSTOWOŚCI $Q_{sr,d} = 16 \text{ m}^3/d$

Skala 1:100

WARIANT II



ZESTAWIENIE OBIEKTÓW DOCZYSZCZALNI	
POZ.	NAZWA OBIEKTU
1	ZBIORNIK UŚREDNIAJĄCY
2	KOMORA ROZPRĘŻNA
3	OSADNIK WSTĘPNY
4	REAKTOR BIOLOGICZNY
5	OSADNIK WIGRNY
6	ZBIORNIK MAGAZYNOWY OSADU
7	STUDNIA POMIAROWA - KONTROLNA
8	SKRZYNIKA STERUJĄCA - ZASILAJĄCA

SU SONDA ULTRADŹWIĘKOWA - OPCJA
P1,P2,P3 POMPY