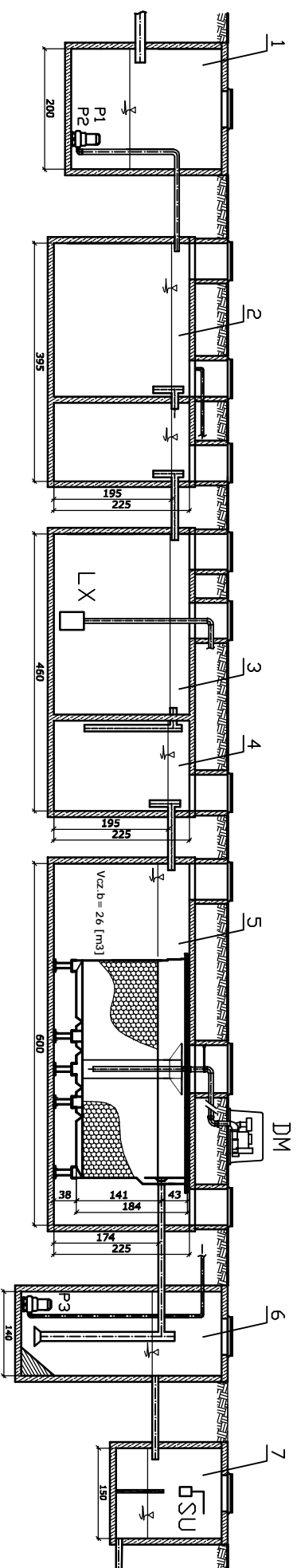


- Rys.12. PRZEKRÓJ PODŁUŻNY PRZEZ URZĄDZENIA DOCZYSZCZALNI ŚCIEKÓW:
1. OS3 W NOWYCH GRÓSKACH O PRZEPUSTOWOŚCI $Q_{sr,d} = 20 \text{ m}^3/d$
 2. OS4 W GÓŁĘBIWCE O PRZEPUSTOWOŚCI $Q_{sr,d} = 16 \text{ m}^3/d$

Skala 1:100

WARIANT I



ZESTAWIENIE OBIEKTÓW DOCZYSZCZALNI	
POZ.	NAZWA OBIEKTU
1	PRZEPŁYWNIA ŚCIEKÓW SURDOWYCH
2	DWUKOMOROWY OSADNIK WSTĘPNY
3	KOMORA NAPOWIETRZANIA Z URZĄDZENIEM LIXOR
4	OSADNIK WSTĘPNY I° STOPNIA
5	BIDREAKTOR
6	OSADNIK WTÓRNY
7	STUDNIA POMIAROWO KONTROLNA

DM Dmuchawa

P1,P2 Pompy

SU sonda ultradźwiękowa – opcja

LX urządzenie lixor