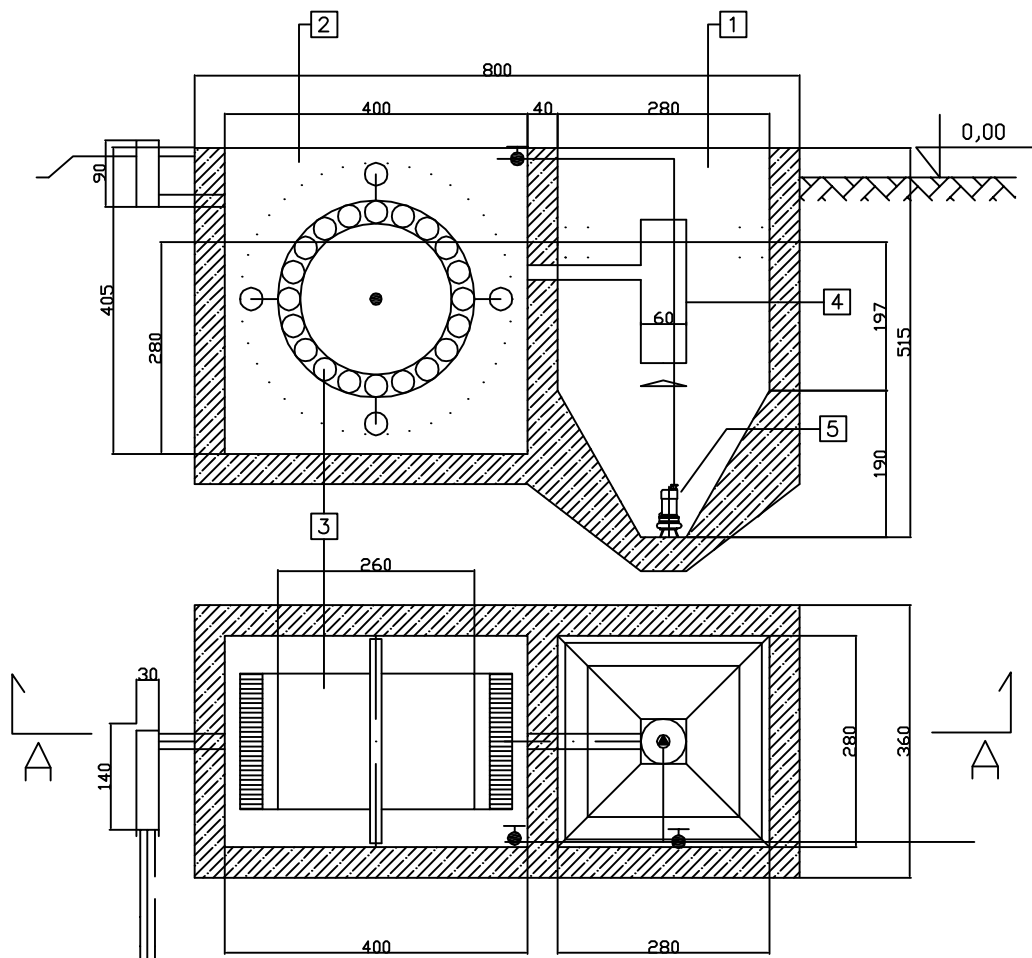


Rys. 10. REAKTOR BIOLOGICZNY ZINTEGROWANY  
Z OSADNIKIEM WTÓRNYM DLA OCZYSZCZALNI ŚCIEKÓW  
OS2 W SINOŁĘCE O PRZEPUSTOWOŚCI  $Q_{sr.d.} = 54 \text{ m}^3/\text{d}$   
WARIANT II

PRZEKRÓJ A-A  
SKALA 1:100



ZESTAWIENIE OBIEKTÓW OCZYSZCZALNI

- 1 OSADNIK WTÓRNY
- 2 REAKTOR BIOLOGICZNY
- 3 AERATOR STM RR 2,6 x 1,8
- 4 RURA CENTRALNA
- 5 POMPA RECYRULACJI
- 6 KRATA RĘCZNA