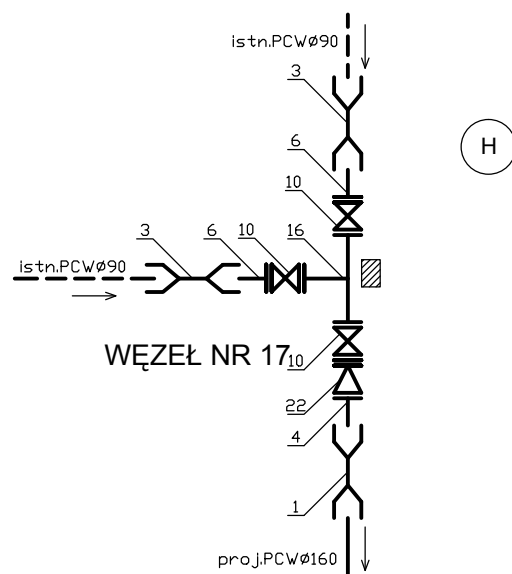
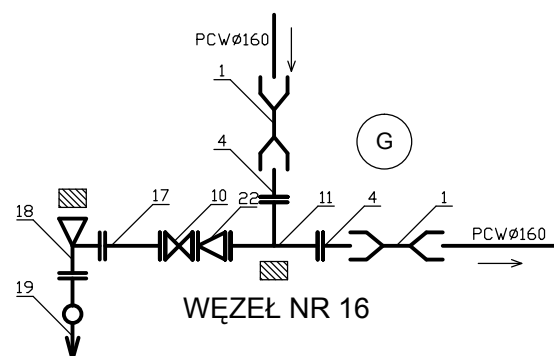
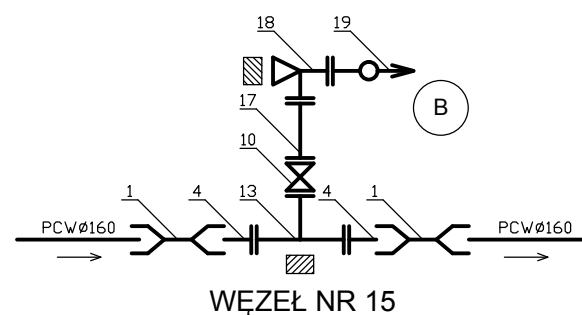
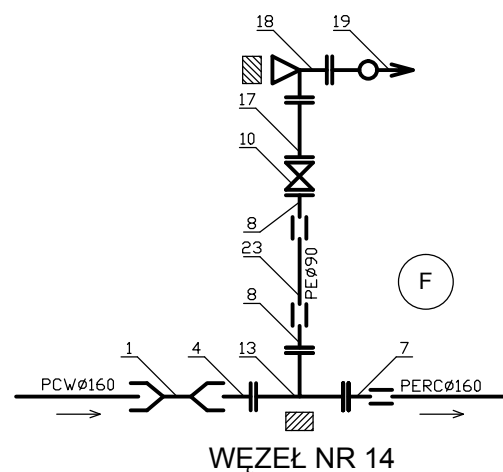
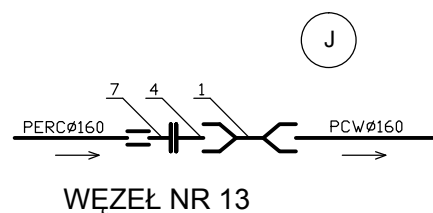
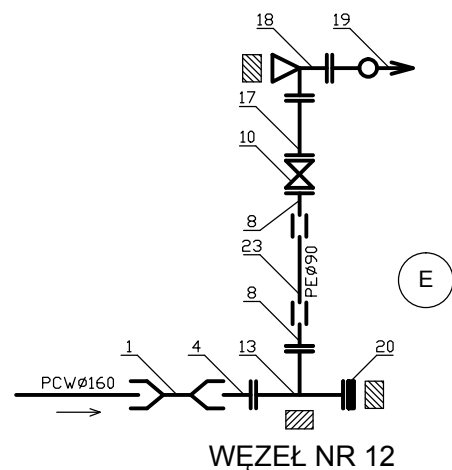


SCHEMATY WĘZŁÓW WODOCIĄGOWYCH

Kaluszyn ul. Warszawska, Martyrologii - Etap 1 (w12 - w17)

ZESTAWIENIE KSZTAŁTEK WODOCIĄGOWYCH



Ozn.	Nazwa kształtki	Ilość sztuk w węźle						Razem
		B kpl	E kpl	F kpl	G kpl	H kpl	J kpl	
1	Złączka PCW Ø 160	2	2	1	2	1	1	9
2	Złączka PCW Ø 110							-
3	Złączka PCW Ø 90					2		2
4	Kształtka przejśc. kołn. Ø 150	2	2	1	2	1	1	9
5	Kształtka przejśc. kołn. Ø 100							-
6	Kształtka przejśc. kołn. Ø 80					2		2
7	Tuleja PE kołn. z kołn. Ø 160			1			1	2
8	Tuleja PE kołn. z kołn. Ø 90		2	2				4
9	Zasuwa wodoc. kołn. Ø 100							-
10	Zasuwa wodoc. kołn. Ø 80	1	1	1	1	3		7
11	Trójnik wodoc. kołn. Ø 150x150				1			1
12	Trójnik wodoc. kołn. Ø 150x100							-
13	Trójnik wodoc. kołn. Ø 150x80	1	1	1				3
14	Trójnik wodoc. kołn. Ø 100x100							-
15	Trójnik wodoc. kołn. Ø 100x80							-
16	Trójnik wodoc. kołn. Ø 80x80					1		1
17	Króciec dwukołn. L=400 Ø 80	1	1	1	1			4
18	Kołano stopowe kołn. Ø 80	1	1	1	1			4
19	Hydrant p. poz. nadziemny Ø 80	1	1	1	1			4
20	Kolnierz ślepy Ø 150		1					1
21	Zwężka wodoc. kołn. Ø 150/100							-
22	Zwężka wodoc. kołn. Ø 150/80				1	1		2
23	Rura PE PN10 Ø 90 L=3,5m		1					1
24	Rura PE PN10 Ø 90 L=2,5m			1				1
25	Bloki oporowe w węzłach	2	2	2	2	1		9

BIURO USŁUG TECHNICZNYCH Krzysztof Kruk 07-100 Węgrów ul. Gdańska 21		
Zadanie: Budowa sieci wodociągowej Kaluszyn ul. Warszawska, Martyrologii		
Nazwa rys.: Schematy węzłów wodociągowych		
Projektant: Krzysztof Kruk Upr.GT.4224/14/13/81		
Opracował: Paweł Kruk		
Data VIII.2016	Skala -	Nr rys. 4