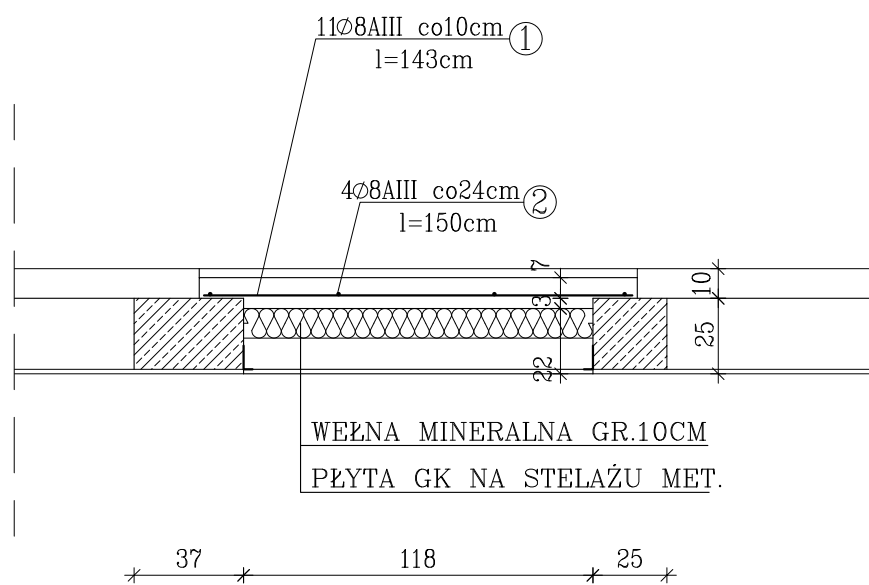
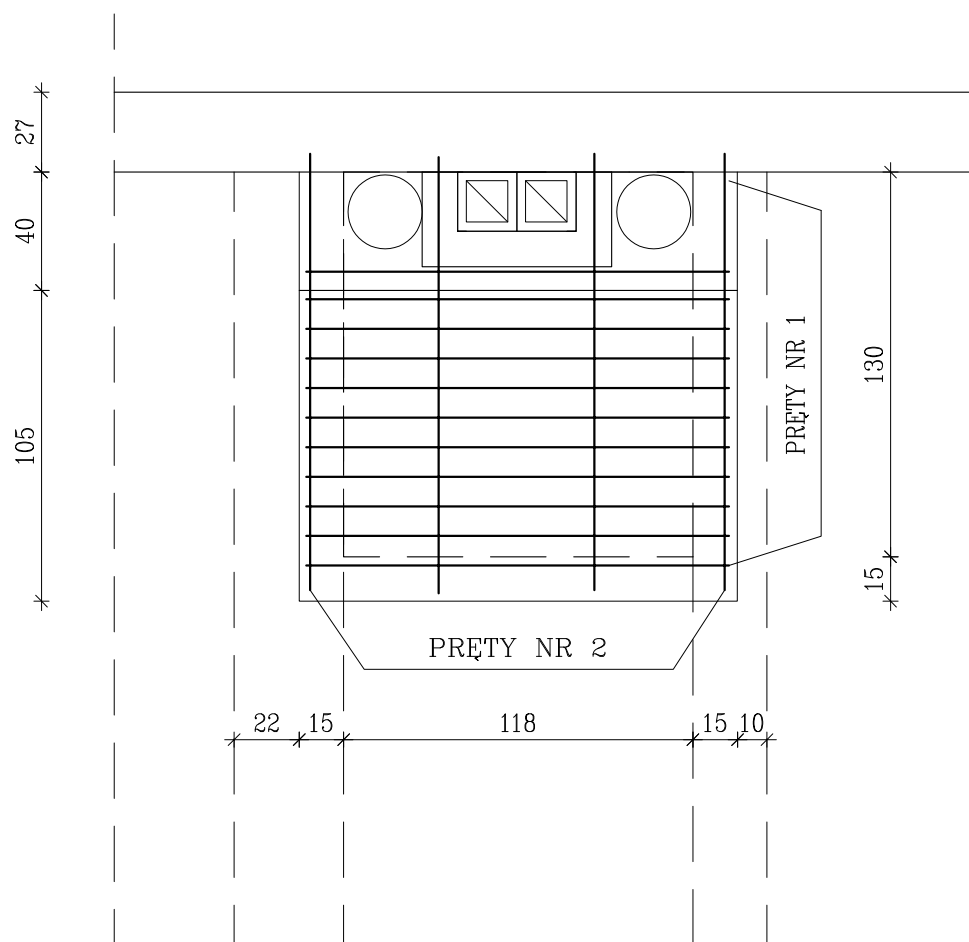


WYLEWKI W STROPACH PO KOMINIE KOTŁOWNI SZT.3



OBIEKT: PRZEBUDOWA, ROZBUDOWA I NADBUDOWA BUDYNKU PO DAWNEJ APTECE Z LOKALAMI MIESZKALNYMI ZE ZMIANĄ SPOSOBU UŻYTKOWANIA		SKALA: 1:25
ADRES: KAŁUSZYN UL. WOJSKA POLSKIEGO 20 DZIAŁKI Nr geod.3540,3541/1,3534/2		DATA: 03.2016r.
INWESTOR: GMINA KAŁUSZYN KAŁUSZYN UL. POCZTOWA 1		
PRZEDMIOT RYSUNKU: WYLEWKI W STROPACH PO KOMINIE KOTŁOWNI		NR. ARK 12
PROJEKTANT: inz. Stanisław Jakubiec	NR. UPR.: 58/75/OL	PODPIS:
	NR. UPR.:	PODPIS: