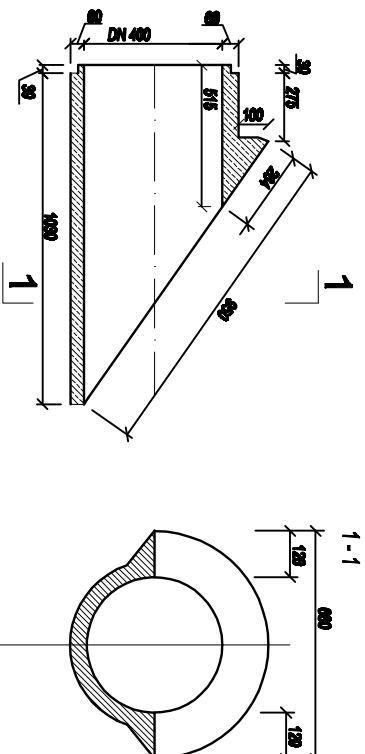


# KOŁNIERZOWE ZAKOŃCZENIE PRZEPUSTU Ø400

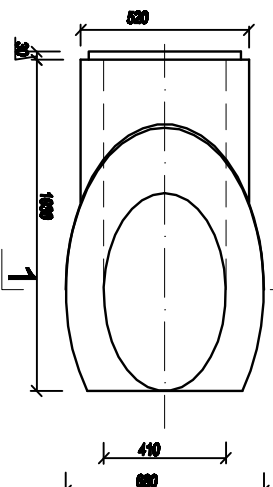
SKALA 1:25

PRZEKRÓJ PODŁUŻNY

PRZEKRÓJ POPRZECZNY



WIDOK Z GÓRY



Branża	DROGOWA			Rys. 5.0
Nazwa obiektu	PRZEBUDOWA DRÓG GMINNYCH nr 220635W/1 nr 220614W W GMINIE KALUSZYM			SKALA 1:50
Przedmiot rysunku	KOŁNIERZOWE ZAKOŃCZENIE PRZEPUSTU Ø400			
Investor	Gmina Kaluszyń			
Adres	ul. Poczтова 1, 05-310 Kaluszyń	Nr uprawnień	Podpis	Data
Opracował	mgr inż. Zbigniew Zbień			lipiec 2009 r
Opracował	mgr inż. Małgorzata Stokowska			
Projektant	mgr inż. Ewa Zbień	GP.734228523494		