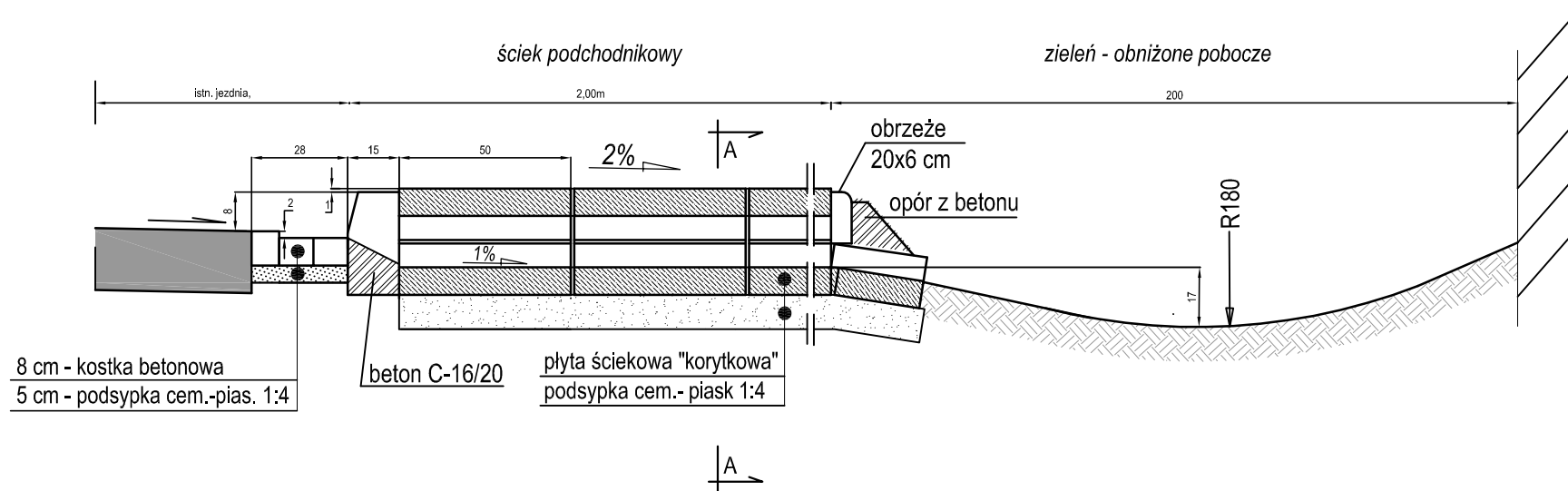
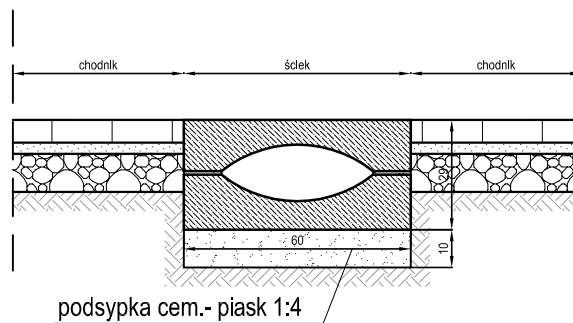


# SZCZEGÓŁ

## ścieku podchodnikowego



### Przekrój A-A



<b>ARS PROJEKT</b> 05-311 Dębe Wielkie, Ruda, ul. Słoneczna 3 NIP 882-154-13-27 e-mail: poczta@arsprojekt.pl tel. 728 342 324	Stadium: Projekt budowlany	Data: Sierpień 2014 r.
	Branża: Drogową	
Temat: Projekt budowy chodnika przy ul. Mostowej w Kałuszynie		Rysunek nr: 3.
Nazwa rysunku: Szczegół odwodnienia		Skala: 1:20
Opracowanie: inż. Roman Sanojca		
Projektant: mgr inż. Jakub Król	uprawnienia : MAZ/0170/POOD/11	