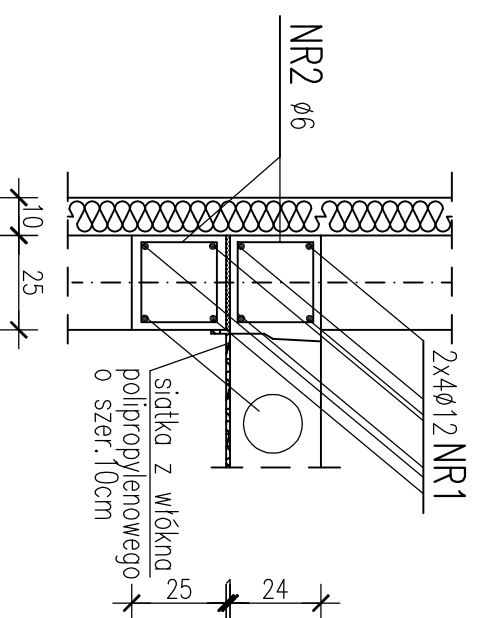


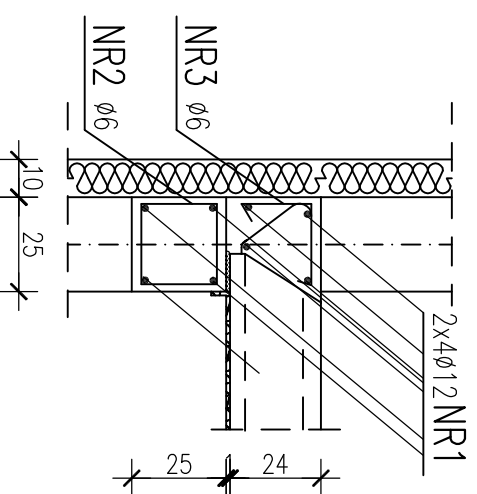
WIENICE SKALA 1:20

ZBROJENIE PODPOROWE

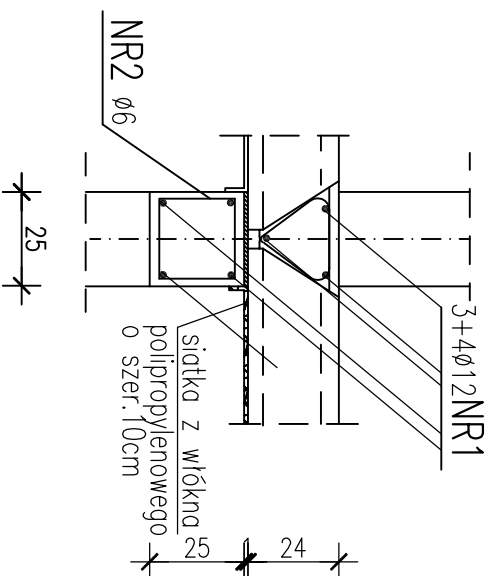
W-1 mb-53,8



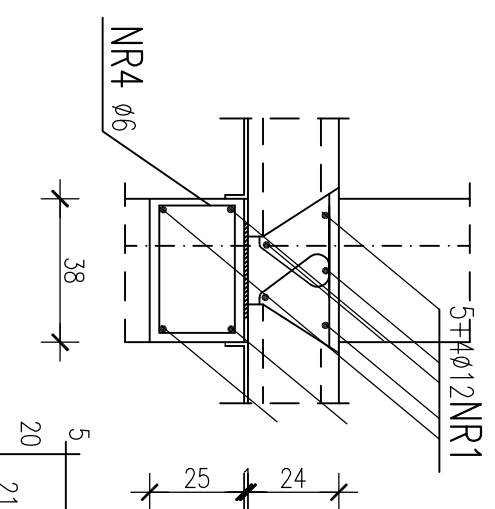
W-2 mb-123,1



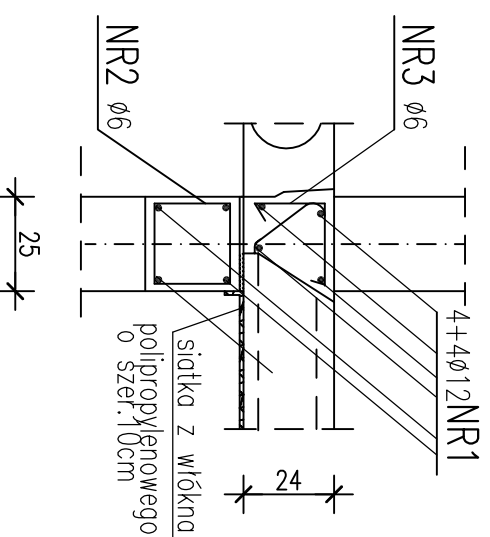
W-3 mb-49,9



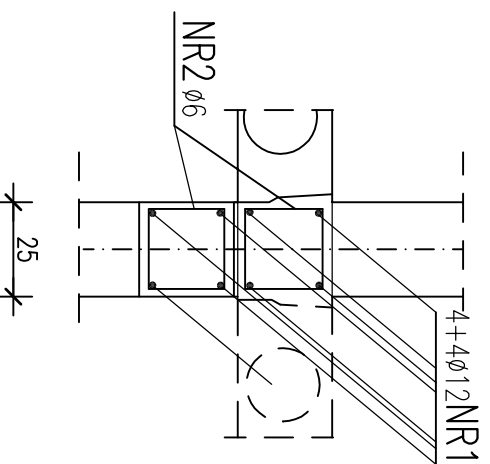
W-4 mb-4,4



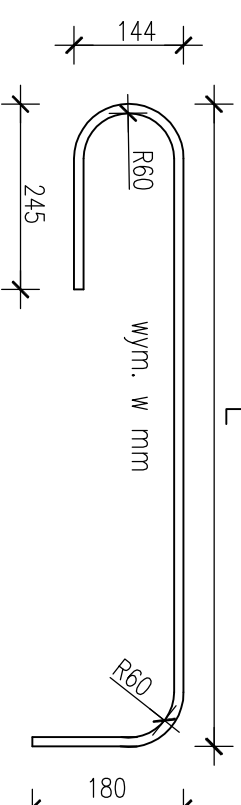
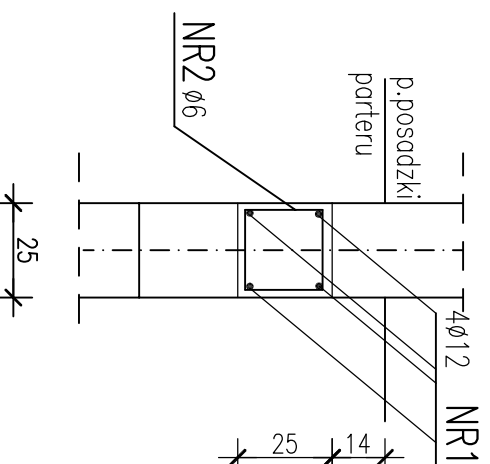
W-5 mb-12,0



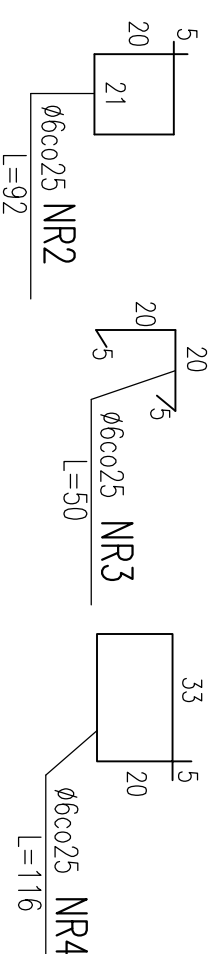
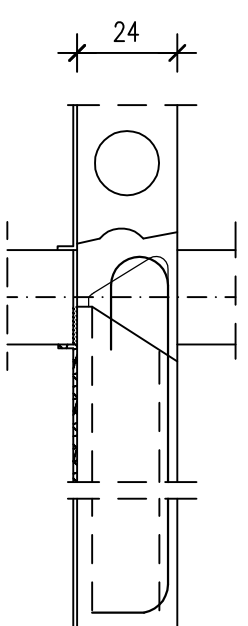
W-6 mb-54,0



W-7 mb-150,5



ROZPIĘT. STROPU / cm /	L / cm /	DL. CAŁK. / cm /	Ø	SZT.	NR PR.
690	172,5	229,5	12	6	5
660	165	222	12	48	6
600	150	207	12	22	7
450	112,5	169,5	12	64	8
240	60	117	12	6	9



WYKAZ STALI

NR	Ø		Dł./m/	SZT	DŁ.ŁĄCZNA	
	A-0	A-III			A-0	A-III
1	12	12	—	—	—	3040,0
2	6	6	0,92	2220	2042,4	
3	6	6	0,50	545	272,5	
4	6	6	1,16	19	22,04	
5	12	12	2,295	6		13,77
6	12	12	2,22	48		106,56
7	12	12	2,07	22		45,54
8	12	12	1,695	64		108,48
9	12	12	1,17	6		7,02
DŁUGOŚĆ RAZEM				2336,94		3321,4
MASA JEDNOSTK.				0,222		0,89
MASA RAZEM				518,8		2956,0
OGÓŁEM kg						3474,8

STAL A-III/34GS/

A-0 /SI0S/

BETON B20

OBIEKT	Rozbudowa Szkoły Podstawowej Katuszyn ul. Pocztowa 4		IX-2006	Nr rys.
Nazwa rys.	Wienice stropowe		Skala	1:20
Autor	mgr inż. S.SANEJKO		Projekt wykonawczy konstrukcji	
Opracował	J.KAMIŃSKA			
Sprawił	mgr inż. H.SIECZKA		Bł./93/84/	