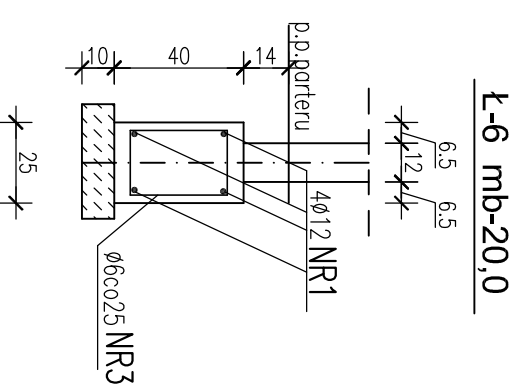
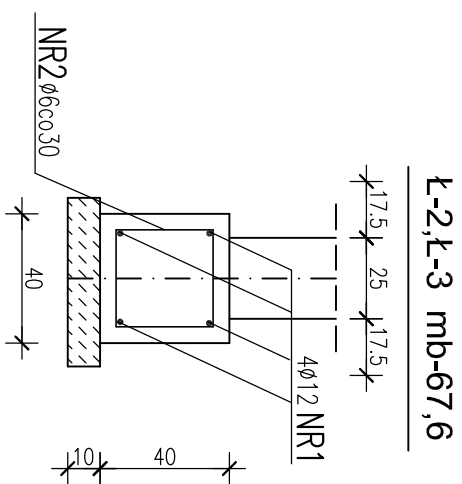
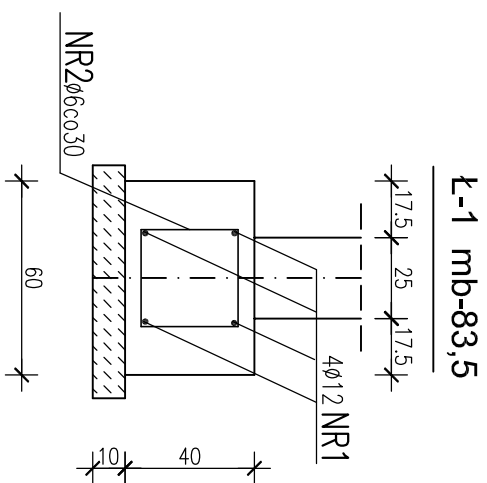
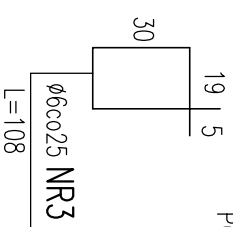
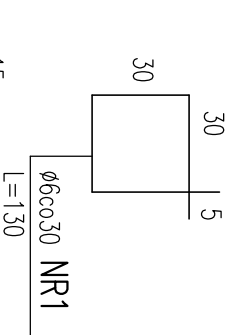
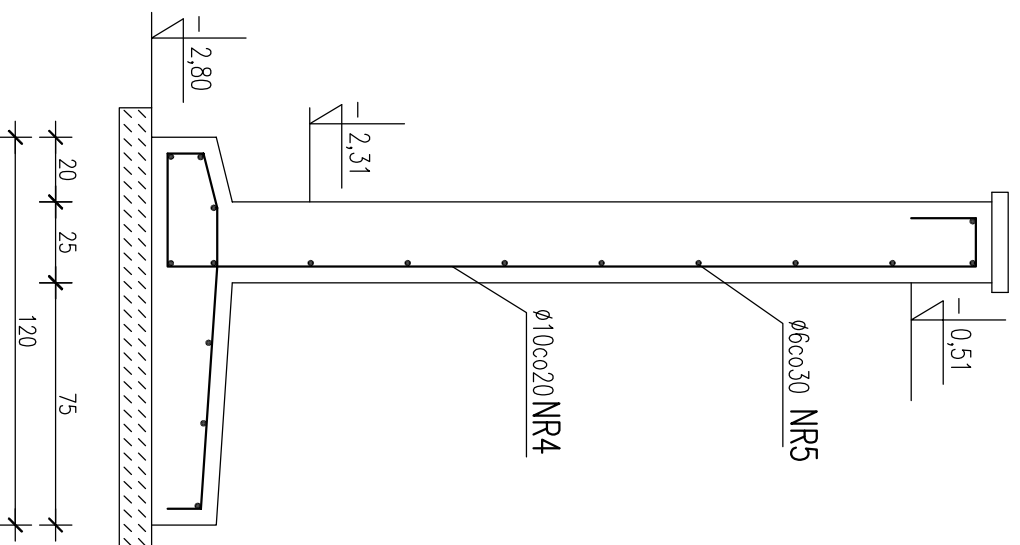


PRZEKROJE ŁAW

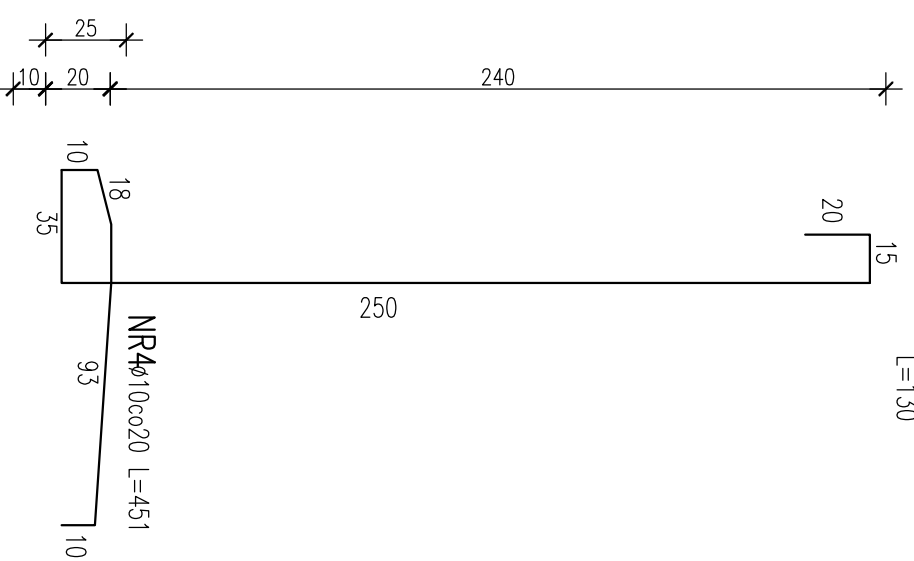
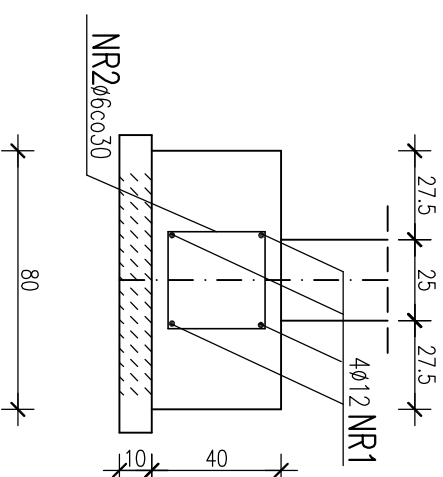
Wykaz stali



Ł-4 mb-5,95



Ł-5 mb-8,0



NR	Ø		Dł./m/	SZT	Długość łączna		
	A-0	A-III			Ø 6	Ø 10	Ø 12
1		12	≥	—			750,0
2	6		1,30	540			702,0
3	6		1,08	85			91,8
4		10	4,51	31			139,81
5	6		≥	—			77,5
DŁUGOŚĆ RAZEM				871,3	139,81		750,0
MASA JEDNOSTK.				0,222	0,62		0,89
MASA RAZEM				193,4	86,7		667,5
OGÓŁEM kg							947,6

BETON B20
BETON PODKŁADOWY B10
STAL A-III/34GS/
A-0 /St0S/

OBIEKT	Rozbudowa Szkoły Podstawowej Katuszyn ul. Pocztowa 4	IX-2006	Nr rys.
Nazwa rys.	Przekroje ław	Skala	1:25
Autor	mgr inż. S.SANEJKO	Projekt wykonawczy konstrukcji	
Opracował	J.KAMINSKA		
Sprawdził	mgr inż. H.SIECZKA	BL/93/84/	