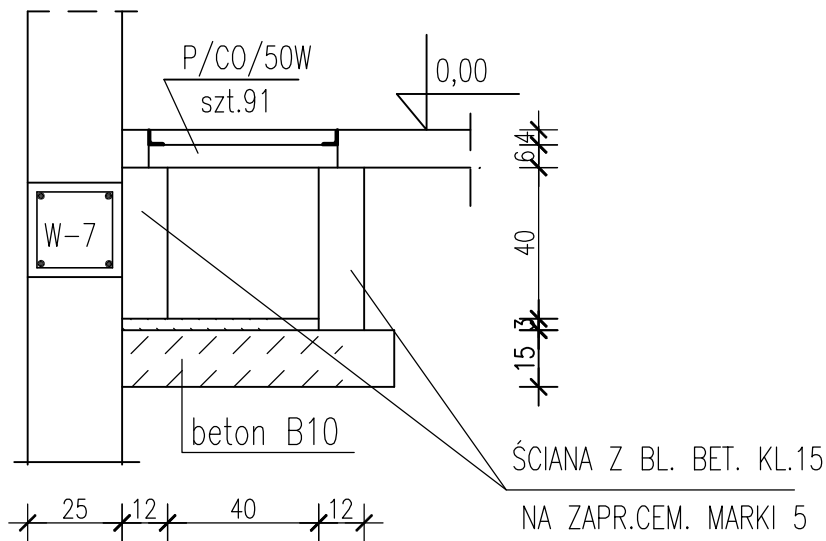


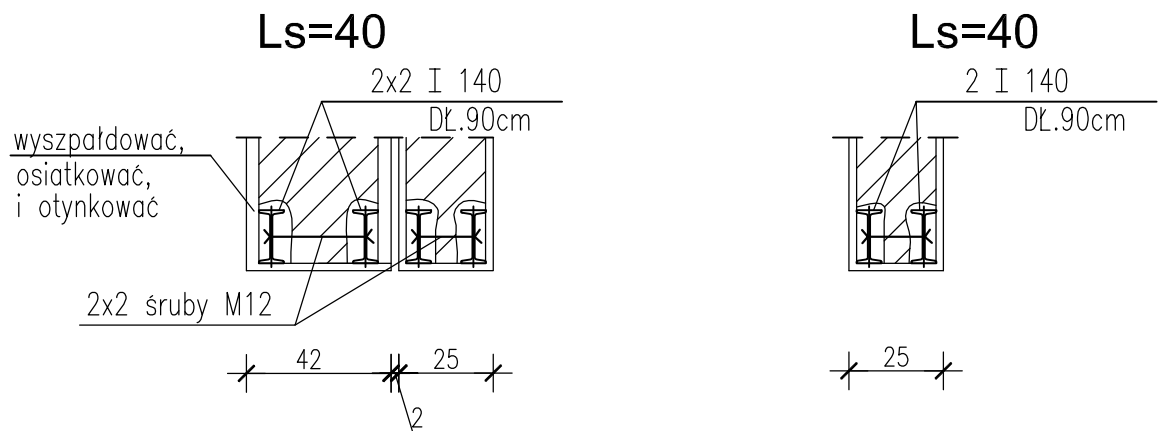
KANAŁ C.O.. 40x40 mb-82,5



Uwaga: W miejscach przejścia kanałów c.o. przez ściany należy wzmocnić wieniec W-7 - dołem 3 ϕ 12, strzemiona ϕ 6co15cm.

N3-Nadproże stalowe szt.1

N-4 Nadproże stalowe szt.1



Pod oparcie belek wykonać podlewkę gr.5cm

I 140 dł.0,90 szt.6 G=5,4x14,4=77,76kg

STAL St3SX

OBIEKT	Rozbudowa Szkoły Podstawowej Kałuszyn ul. Pocztowa 4	IX-2006	Nr rys.
		Skala	1:20
Nazwa rys.	Przekrój kanału c.o., nadproże N-3, N-4		Projekt wykonawczy konstrukcji
Autor	mgr inż. S.SANEJKO	BŁ /138/93/	
Opracował	J.KAMIŃSKA		
Sprawdził	mgr inż. H.SIECZKA	BŁ /93/84/	