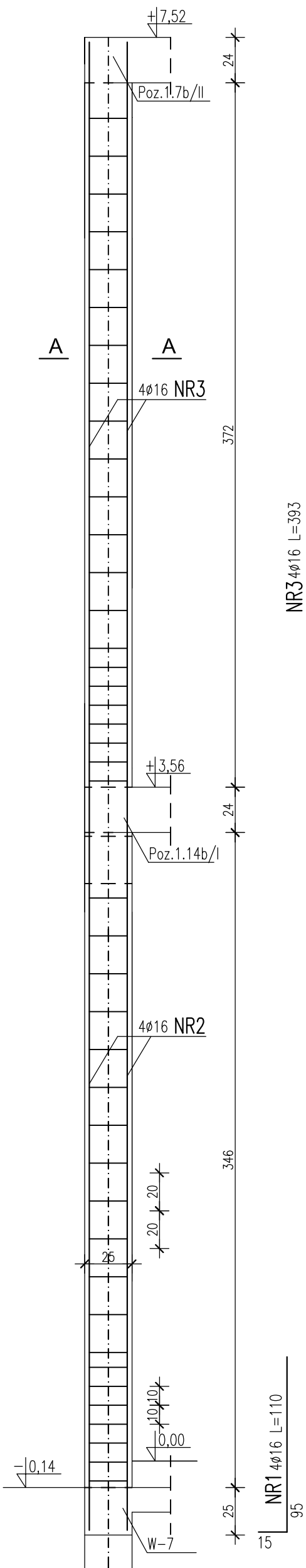
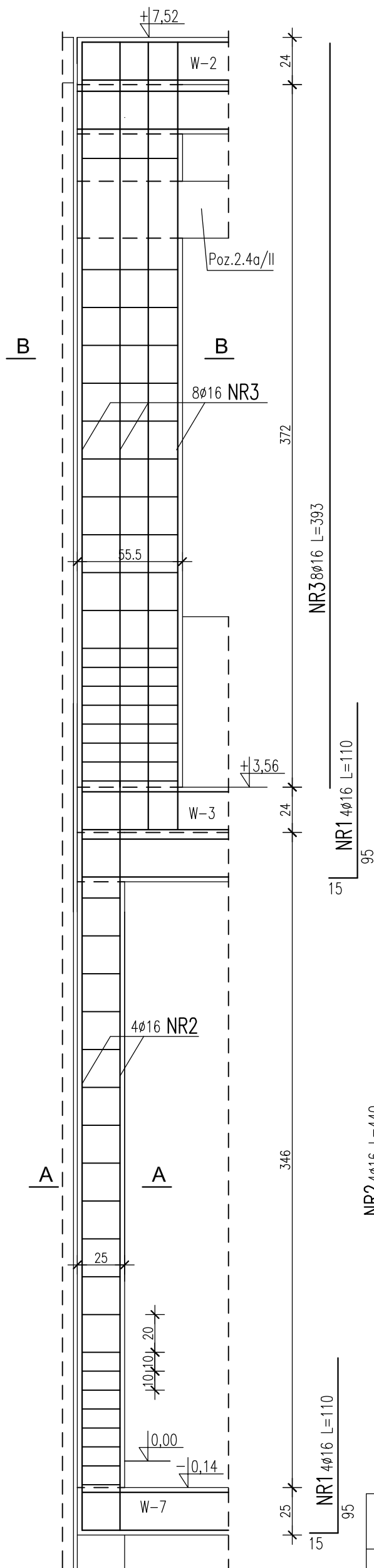


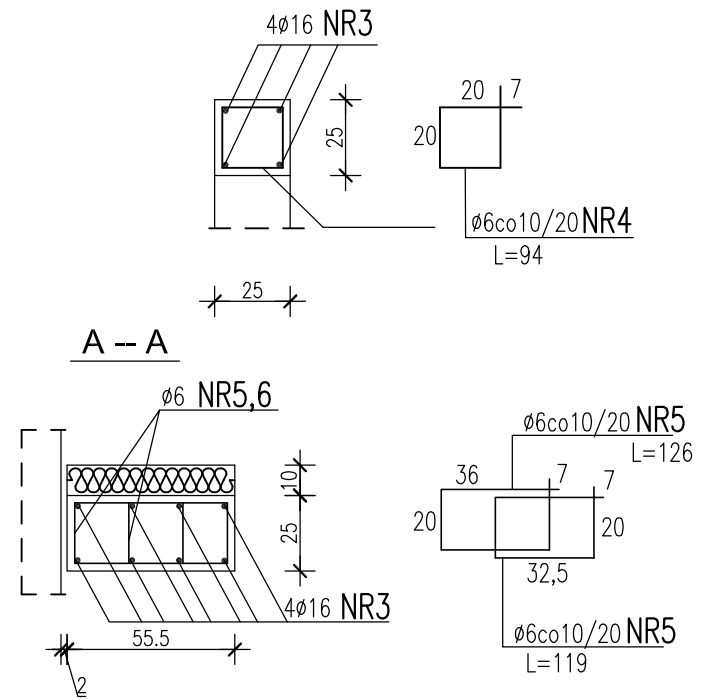
Słup S2 szt.1



Słup S3 szt.1



A -- A



WYKAZ STALI

NR	Ø		Dł./m/	SZT	DŁ. ŁĄCZNA			
	A-0	A-III			A-0			A-III
					Ø 6	Ø 8	Ø 12	Ø 16
1	16	1,10	12				13,2	
2	16	4,40	8				35,2	
3	16	3,93	12				47,16	
4	6	0,94	61	57,34				
5	6	1,26	19	23,94				
6	6	1,19	19	22,61				
DŁUGOŚĆ RAZEM				103,89			95,56	
MASA JEDNOSTK.				0,222	0,395	0,89	1,58	
MASA RAZEM				23,1			151,0	
OGÓŁEM kg				174,1				

STAL A-III/34GS/
A-0 /St0S/
BETON B20

OBIEKT	Rozbudowa Szkoły Podstawowej Kaluszyn ul. Pocztowa 4	IX-2006	Skala	1:25
Nazwa rys.	Słup S2, S3	Projekt wykonawczy konstrukcji		
Autor	mgr inż. S.SANEJKO	BŁ /138/93/		
Opracował	J.KAMIŃSKA			
Sprawdził	mgr inż. H.SIECZKA	BŁ /93/84/		