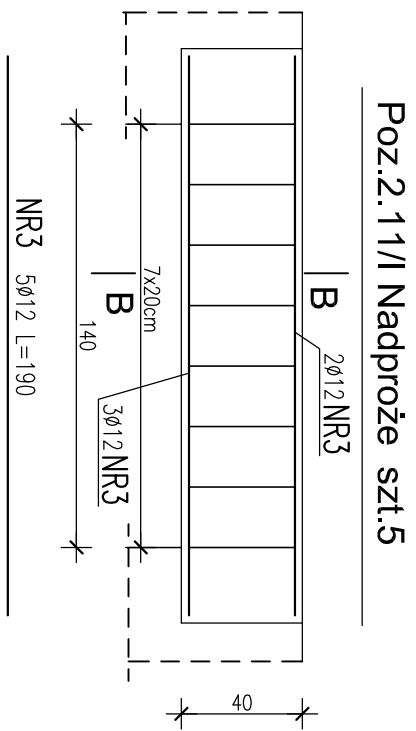
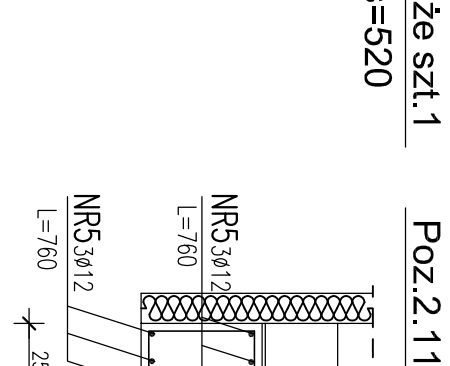
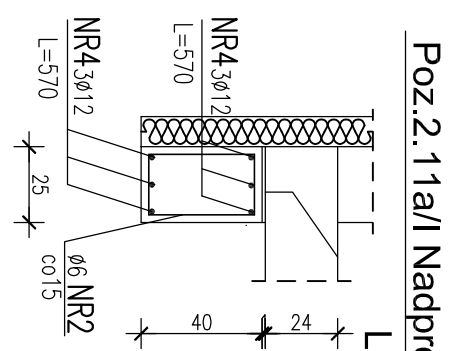
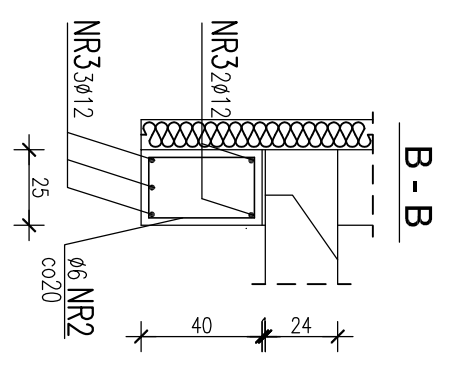
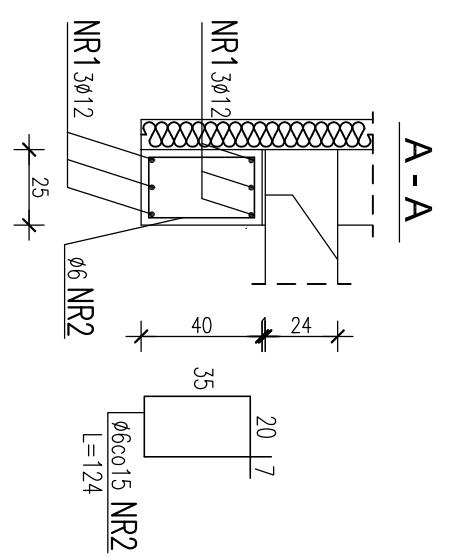


NR1 6012 L=490



NR3 5012 L=190



A - A

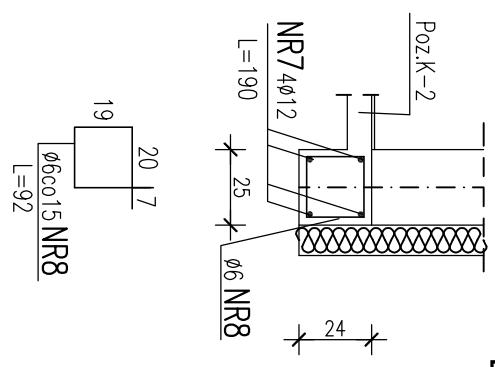
B - B

Poz.2.11a/I Nadproże szt.1

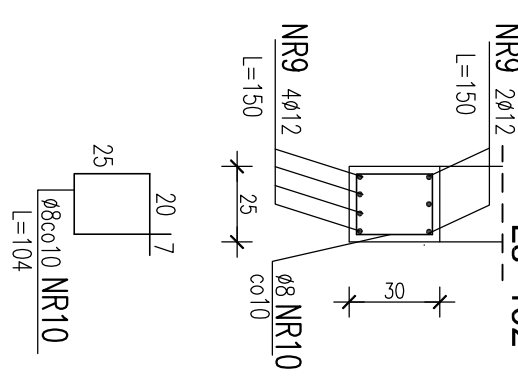
Poz.2.11b/I Nadproże szt.3

Wykaz stali

Poz.2.12/I Nadproże szt.1
Ls=140



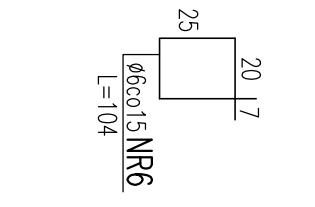
N1-Nadproże szt.16
Ls=102



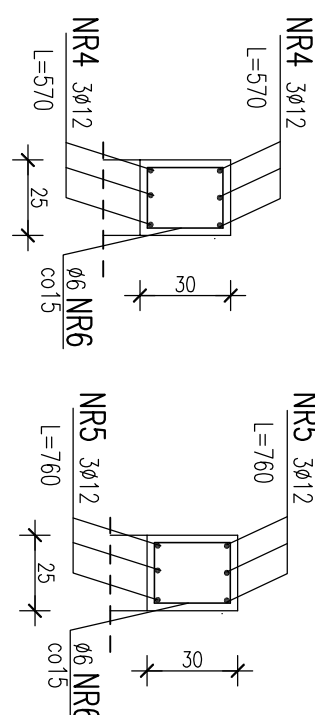
UWAGA: W nadprożach wieloprzęstłowych poz.2.11a/I i 2.11b/I, 2.4a/II, 2.4b/II wykonac belki podkienne j.n.

Belki podkienne

Ls=520 szt.1+1

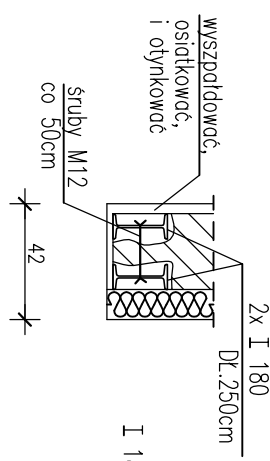


Ls=710 szt.3+3



NR	Ø		Dł./m/	SZT	Długość łączna		
	A-0	A-III			A-0	Ø8	A-III
1		12	4,90	6			29,4
2	6		1,24	248	307,52		
3		12	1,9	25			47,5
4		12	5,70	18			102,6
5		12	7,60	54			410,4
6	6		1,04	358	372,32		
7		12	1,90	4			7,6
8	6		0,92	10			9,2
9		12	1,50	96			144,0
10	6		1,04	176			183,04
DŁUGOŚĆ RAZEM					689,04	183,04	741,5
MASA JEDNOSTK.					0,222	0,395	0,89
MASA RAZEM					153,0	72,3	659,9
OGÓLEM kg							885,2

N2-Nadproże stalowe szt.1
Ls=200



I 180 dł.2.50 szt.2 G=5,0x21,9=109,5kg

BETON B20

STAL A-III/34GS/

A-0 /St0S/

Pod oparcie belek wykonac podlewke gr.5cm

OBIEKT	Rozbudowa Szkoły Podstawowej Kaliszyn ul.Pocztowa 4		09-2006	Nr rys.
Nazwa rys.	Nadproża poz.2.10/I, 2.11/I, 2.11a/I, 2.11b/I, 2.12/I, N-1, N-2, belki podkienne		Skala	1:25
Autor	mgr inż. S.SANEJKO	Bł./138/93/	Projekt wykonawczy konstrukcji	
Opracował	J.KAMIŃSKA			
Sprawił	mgr inż. H.SIECZKA	Bł./93/84/		