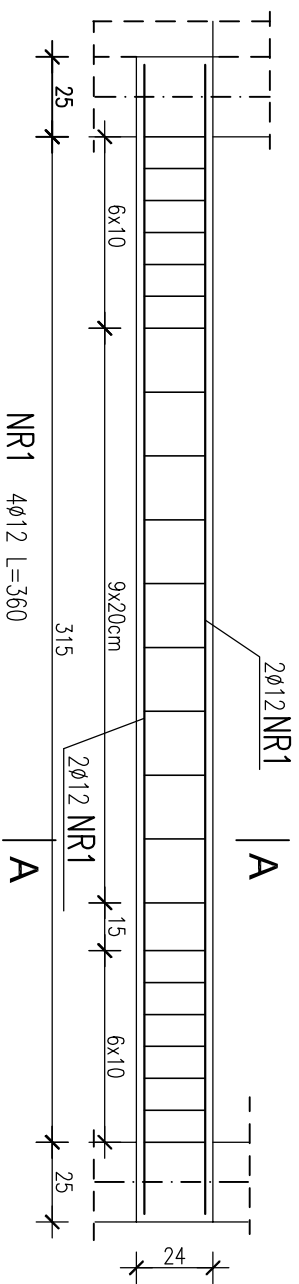
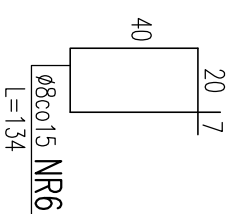
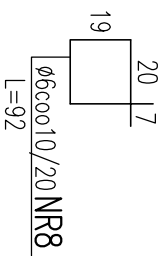
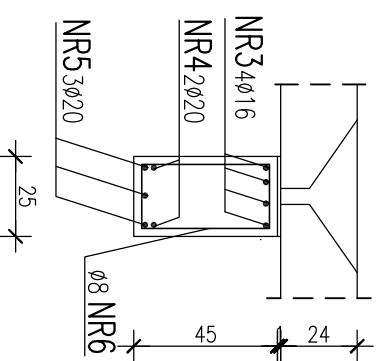
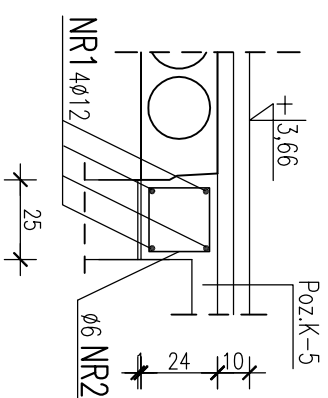


Poz.2.5/I Żebro stropowe szt.1

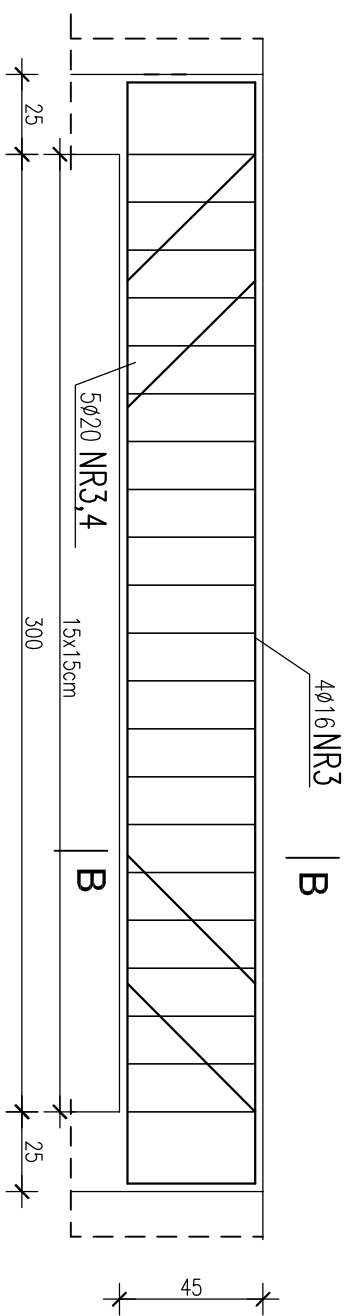


A-A

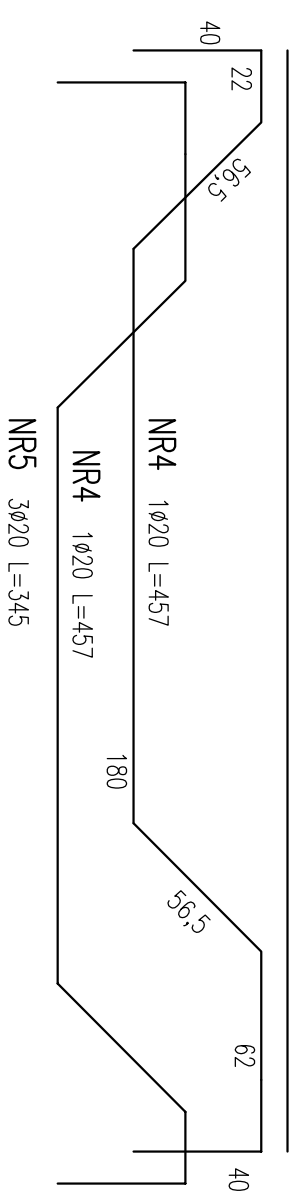
B-B



Poz.2.7/I Podciąg szt.1



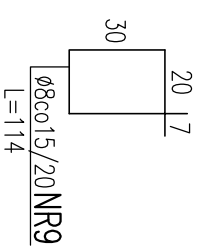
NR3 4ø16 L=345



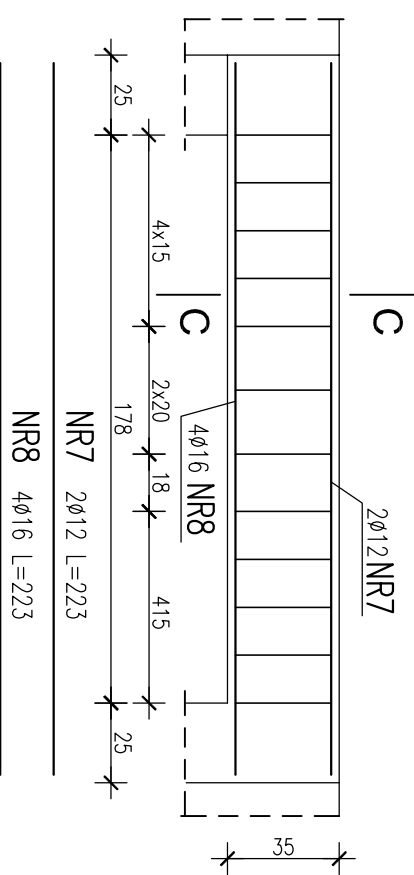
BETON B20

STAL A-III/34GS/

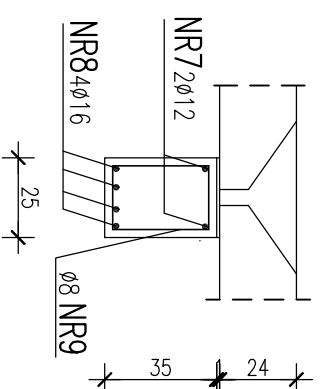
A-0 /St0S/



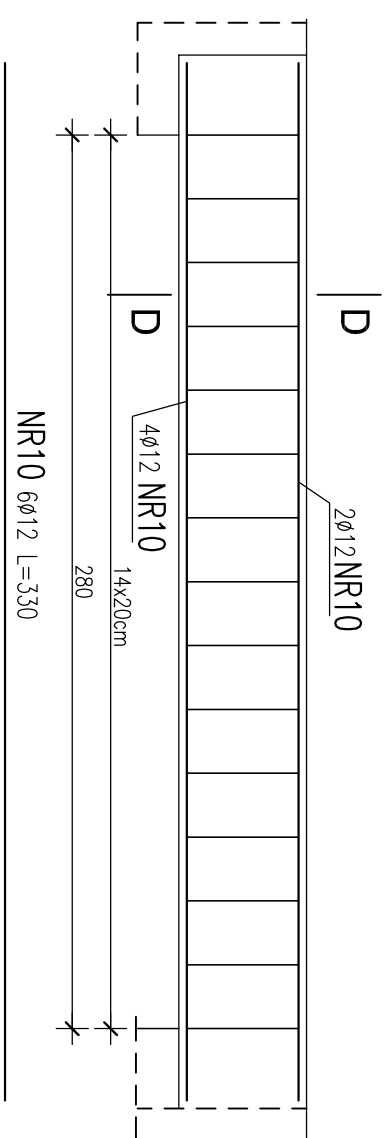
Poz.2.8/I Podciąg szt.1



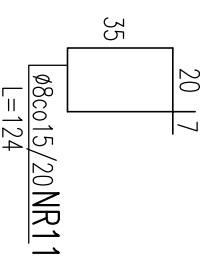
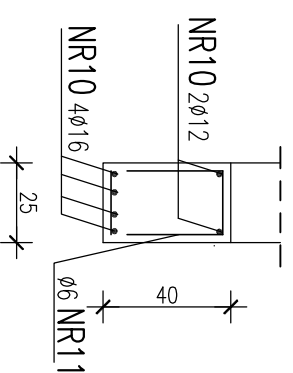
C-C



Poz.2.9/I Nadproże szt.1



C-C



Wykaz stali

NR	Ø	Dł./m/	SZT	Długość łączna				
				A-0	A-III	Ø12	Ø16	Ø20
1	12	3,60	4			14,40		
2	6	0,92	23			21,16		
3	16	3,45	4				13,8	
4	20	4,57	2					9,14
5	20	3,45	3					10,35
6	8	1,34	16			21,44		
7	12	2,23	2			4,46		
8	16	2,23	4				8,92	
9	8	1,14	12			13,68		
10	12	3,30	6				19,8	
11	6	1,24	15			18,60		
DŁUGOŚĆ RAZEM				39,76	35,12	38,66	22,72	19,49
MASA JEDNOSTK.				0,222	0,395	0,89	1,58	2,47
MASA RAZEM				8,8	13,9	34,4	35,9	48,1
OGÓŁEM kg				141,1				

OBIEKT	Rozbudowa Szkoły Podstawowej Katuszyn ul.Pocztowa 4	09-2006	Nr rys.
Nazwa rys.	Żebro poz.2.5/I, podciąg poz.2.7/I, 2.8/I, nadproże poz.2.9/I	Skala	1:25
Autor	mgr inż. S.SANEJKO	Bł./138/93/	
Opracował	J.KAMIŃSKA		
Sprawdził	mgr inż. H.SIECZKA	Bł./93/94/	
			Projekt wykonawczy konstrukcji