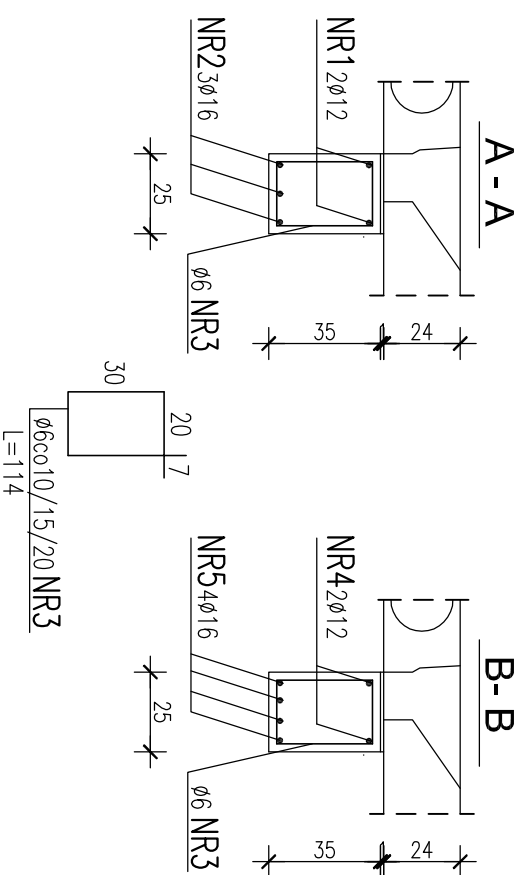
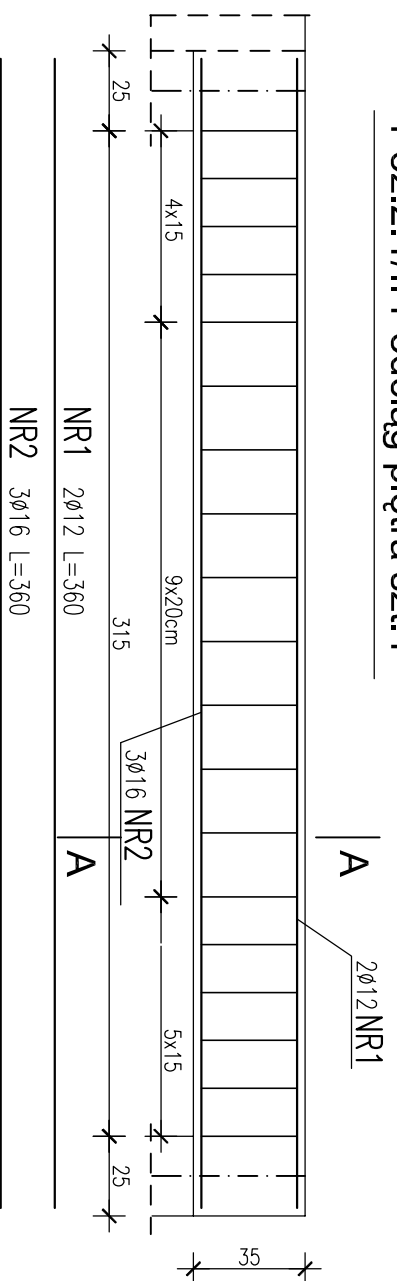
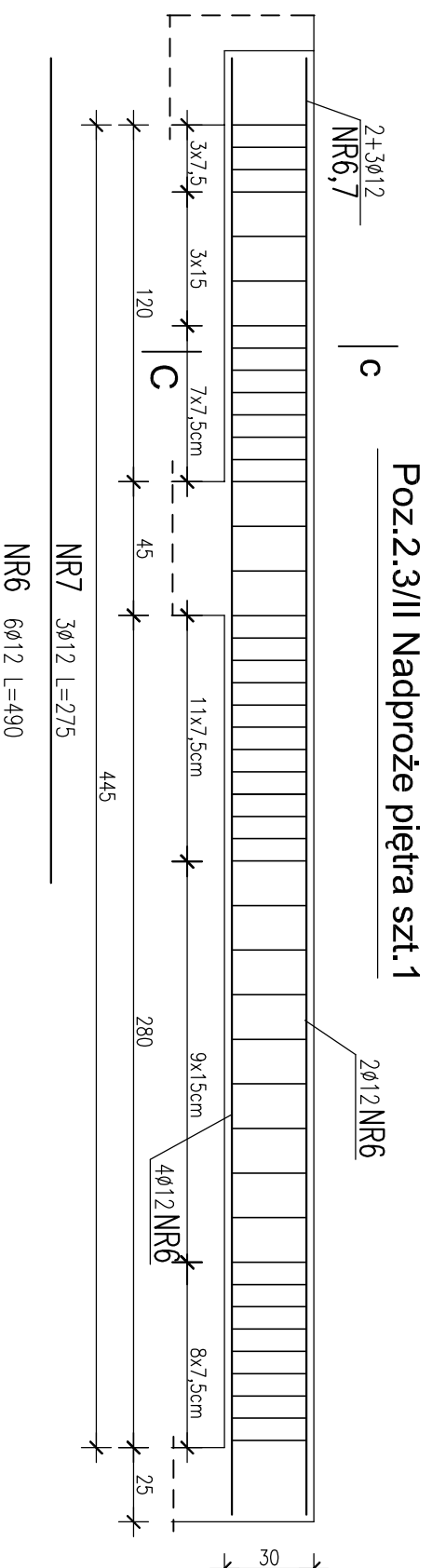
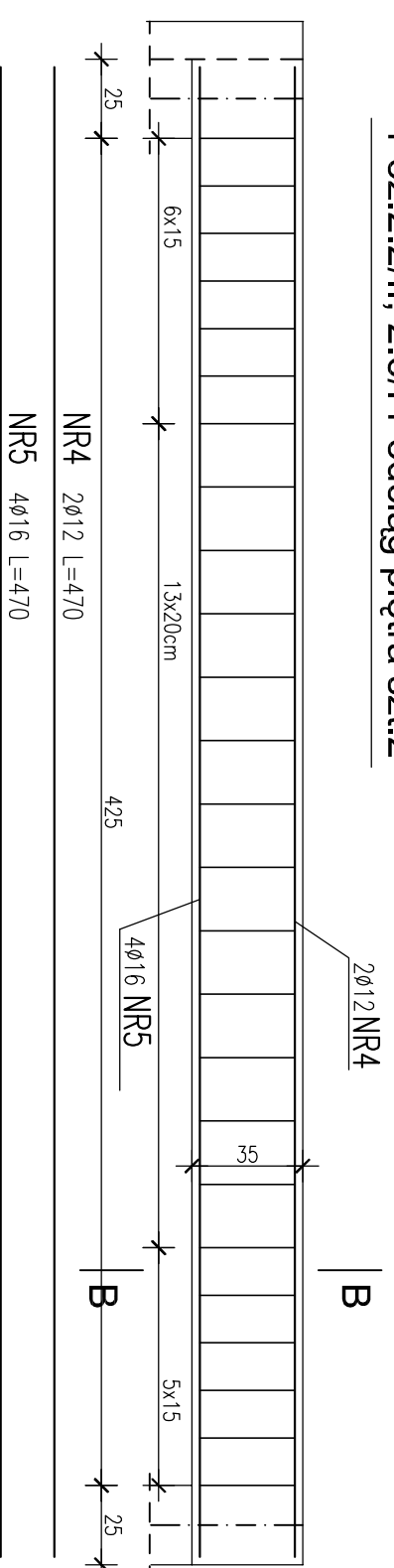


Poz.2.1/II Podciąg piętra szt.1



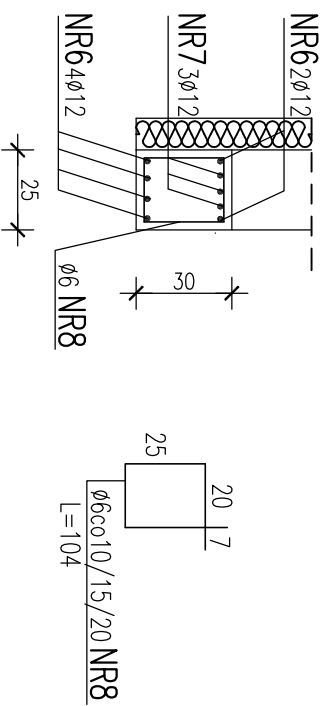
Poz.2.2/II, 2.6/1 Podciąg piętra szt.2



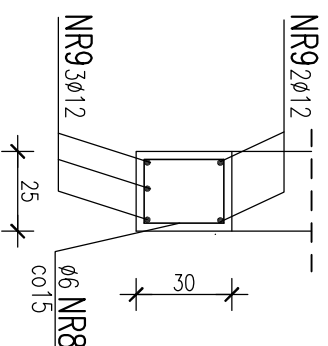
Wykaz stali

NR	Ø		Dł./m/	SZT	Długość łączna		
	A-0	A-III			A-0	Ø12	A-III
1		12	3,60	2		7,20	
2		16	3,60	3			10,80
3	6		1,14	69	78,66		
4		12	4,70	4		18,80	
5		16	4,70	8			37,60
6		12	4,90	6		29,40	
7		12	2,75	3		8,25	
8	6		1,04	315	327,6		
9		12	1,90	25		47,5	
10		12	5,70	6		34,20	
11		12	7,60	24		182,4	
DŁUGOŚĆ RAZEM					406,26	327,75	48,4
MASA JEDNOSTK.					0,222	0,89	1,58
MASA RAZEM					90,2	291,7	76,5
OGÓŁEM kg						458,4	

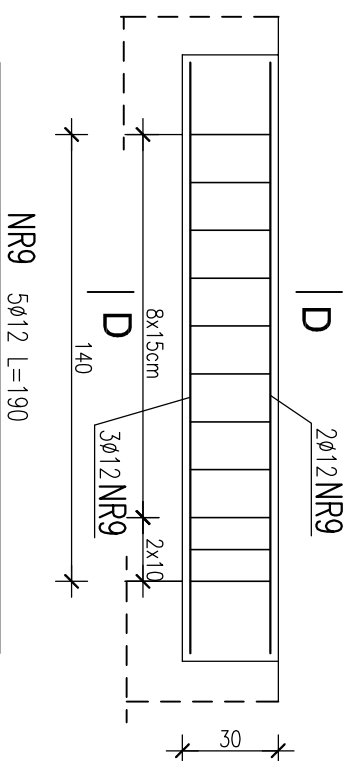
C-C



D-D



Poz.2.4/II Nadproże piętra szt.5

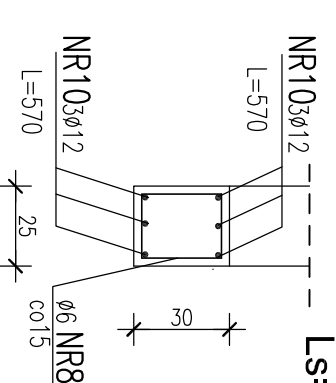


BETON B20

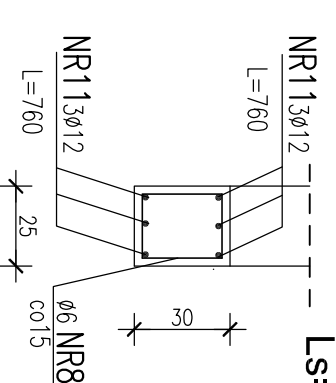
STAL A-III/34GS/

A-0 /St0S/

Poz.2.4a/II Nadproże szt.1



Poz.2.4b/II Nadproże szt.4



OBIEKT	Rozbudowa Szkoły Podstawowej Katuszyn ul.Pocztowa 4	09-2006	Nr rys.
Nazwa rys.	Podciąg poz.2.1/II, 2.2/II, nadproża poz.2.3/II, 2.4/II, 2.4a/II, 2.4b/II	Skala	1:25
Autor	mgr inż. S.SANEJKO	Projekt wykonawczy	konstrukcji
Opracował	J.KAMIŃSKA		
Sprawdził	mgr inż. H.SIECZKA	Bł.1/38/93/	
		Bł.1/38/94/	