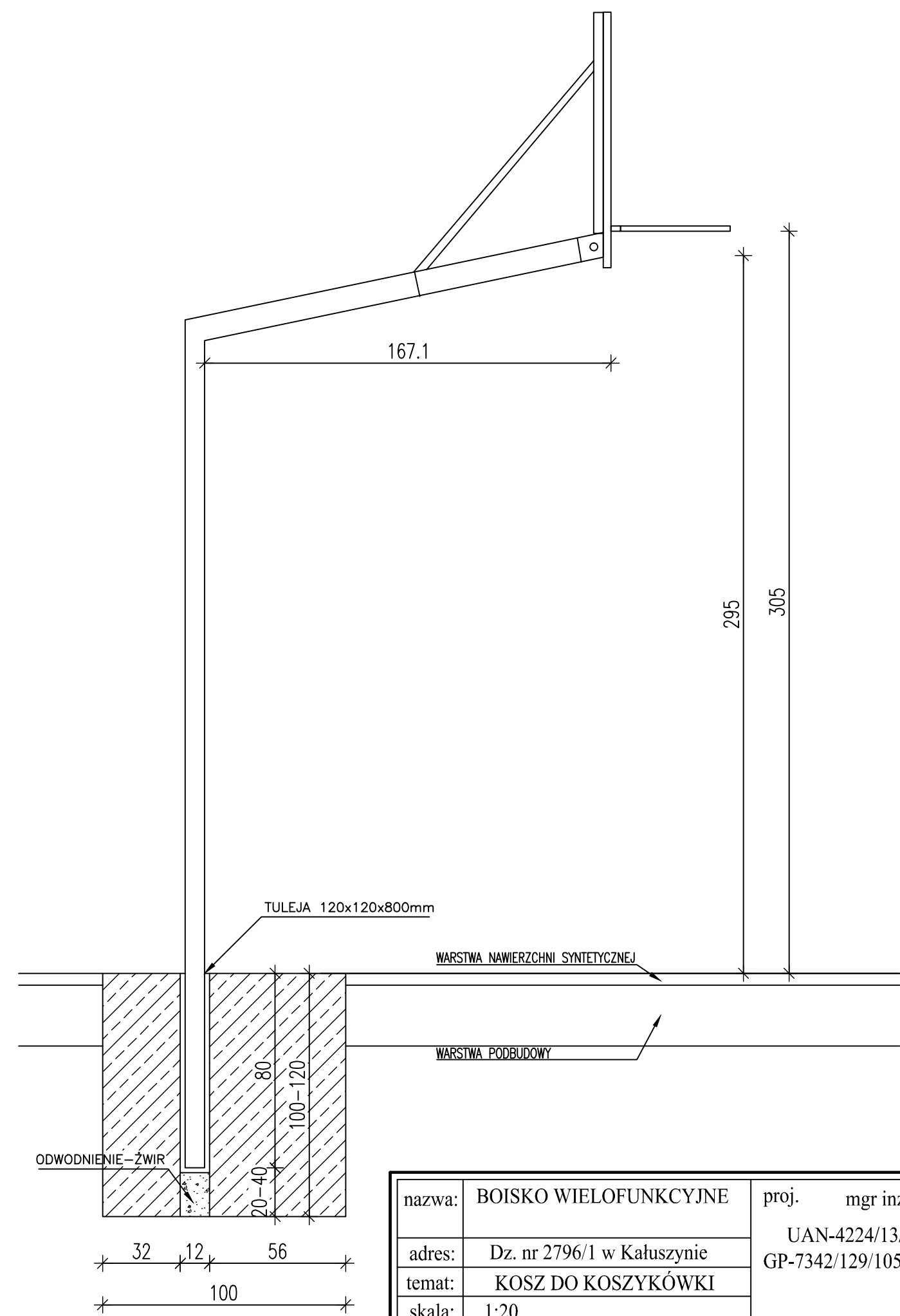
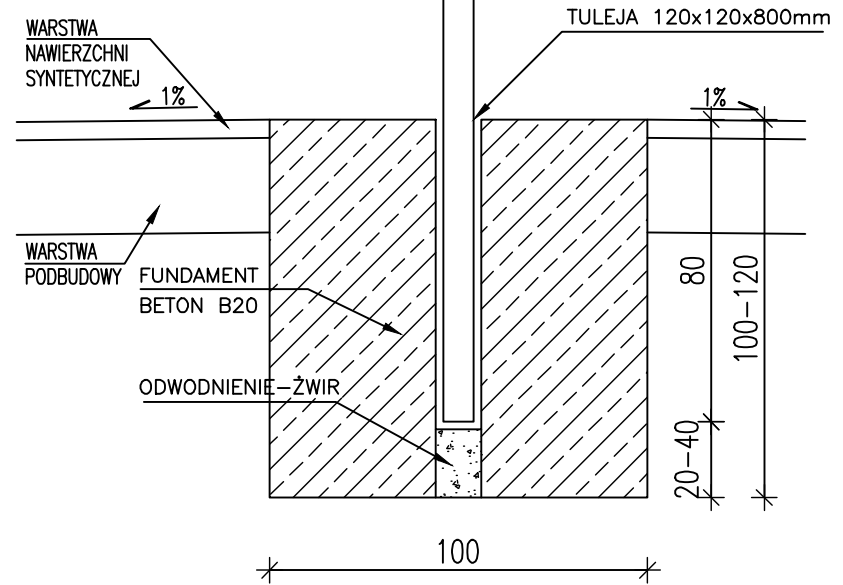


TABLICA  
Z TWORZYWA, STALI  
LUB DREWNA

SŁUP  
O REGULOWANEJ  
WYSOKOŚCI



nazwa:	BOISKO WIELOFUNKCYJNE	proj. mgr inż. JERZY JANISTA	data
adres:	Dz. nr 2796/1 w Kałuszynie	UAN-4224/13/10/85 specj. konst.-budowl.	11. 2010 r.
temat:	KOSZ DO KOSZYKÓWKI	GP-7342/129/105/90 specj. instal-inżyn. wod-kan	9
skala:	1:20		nr rys.