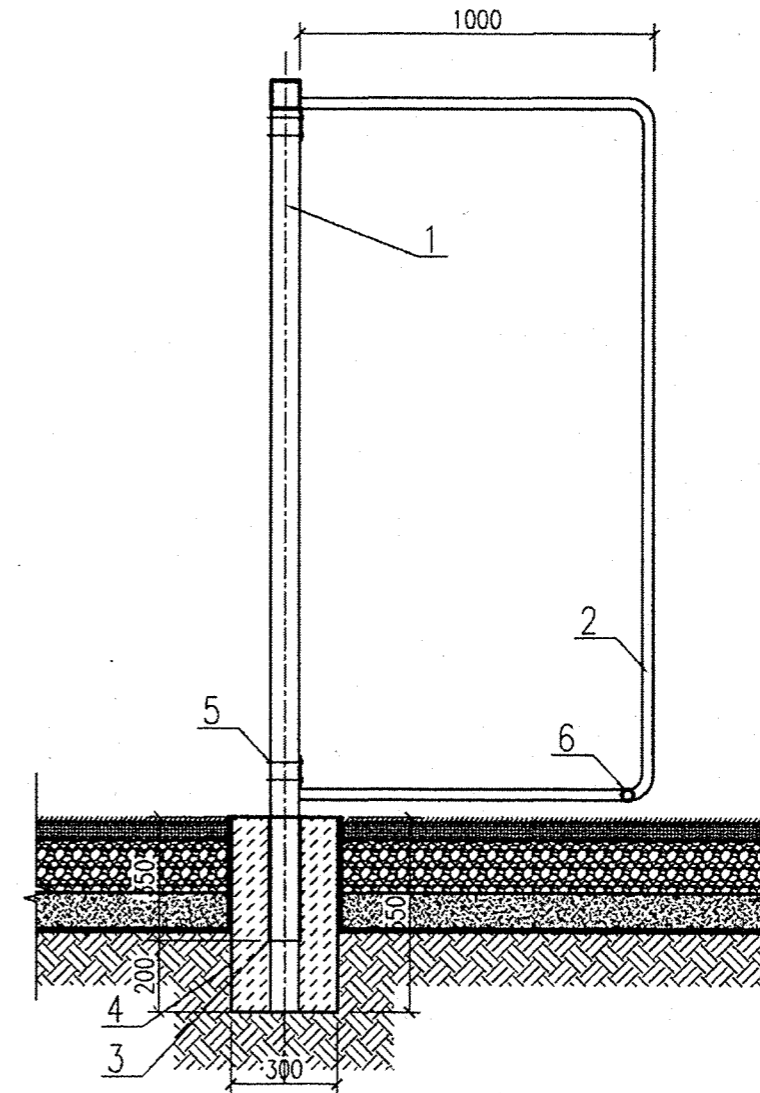
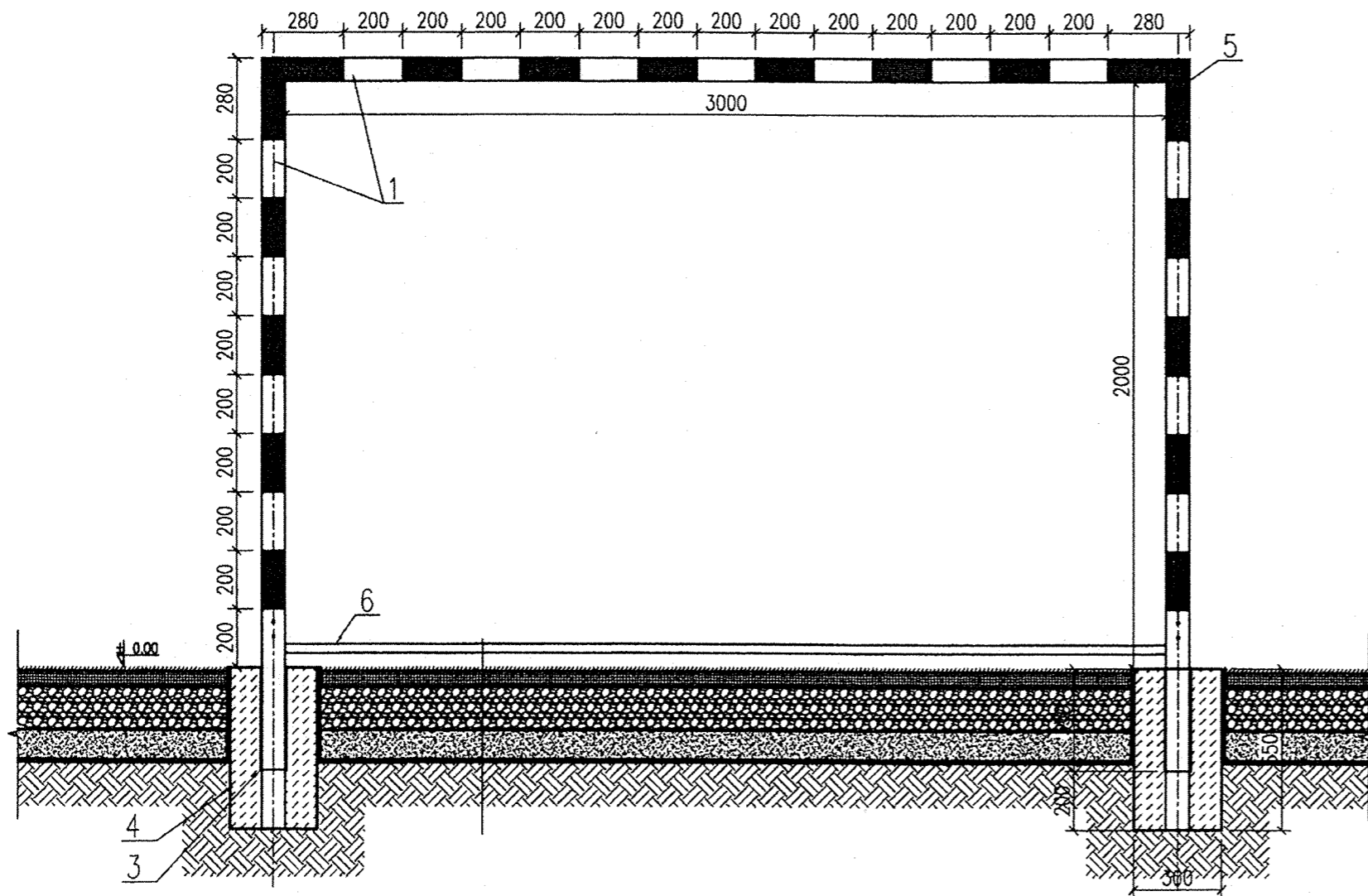


UWAGA:

- WSZYSTKIE WYMIARY NALEŻY SPRAWDZIĆ NA BUDOWIE
- WSZYSTKIE ROBOTY BUDOWLANE WINNY BYĆ PROWADZONE ZGODNIE ZE SZTUKĄ BUDOWLANĄ
- BRAMKĘ ORAZ SIATKĘ WYKONAĆ WG. ZALECEŃ PRODUCENTA

1. KWADRATOWY PROFIL STALOWY, ZAMKNIĘTY 80x80x2 S235JRG2. (ST3)
2. PAŁĄK PODTRZYMUJĄCY \varnothing 32 mm.
3. TULEJA STALOWA OCYNKOWANA 90x90x3
4. BETON TOWAROWY MIN. B15
5. ŚRUBY MOCUJĄCE
6. ROZPÓRKA DOLNA \varnothing 32 mm.



nazwa:	BOISKO WIELOFUNKCYJNE	proj. mgr inż. JERZY JANISTA	data
adres:	Dz. nr 2796/1 w Kałuszynie	UAN-4224/13/10/85 specj. konst.-budowl.	11. 2010 r.
temat:	PROJEKT BRAMKI	GP-7342/129/105/90 specj. instal-inżyn. wod-kan	6
skala:	1:20		nr rys.