

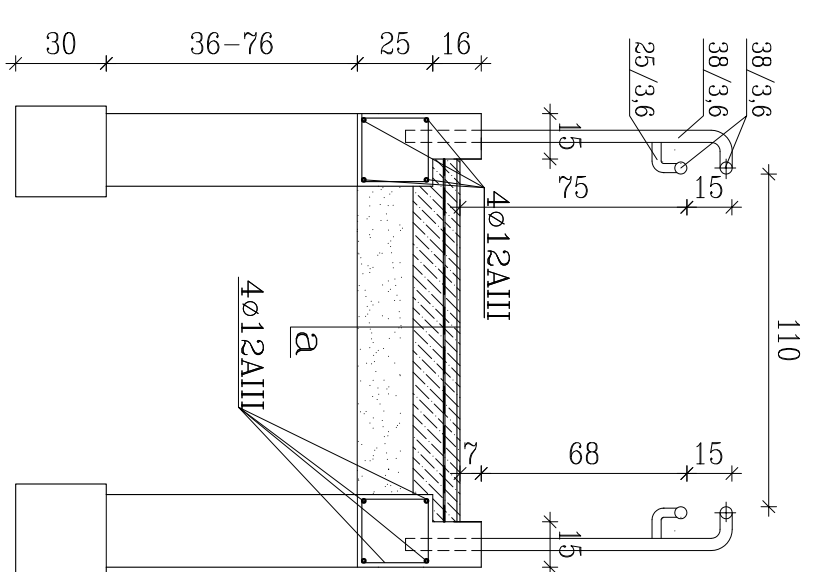
PRZEKRÓJ POZIOMY POD GÓRNYM POCHWYTEM

WIDOK Z BOKU

15 150 500

8%

PRZEKRÓJ 1:25



- a) PŁYTKI KAMIONKOWE
- BETON B20 5cm
- PODKŁAD BETON B7,5 10cm
- PIASEK ZAGĘSZCZONY 15cm

<b>OBIEKT:</b> ROZBUDOWA I NADBUDOWA BUDYNKU PRZYCHODNI OPIEKI ZDROWOTNEJ	<b>SKALA:</b> 1:25
<b>ADRES:</b> KAPUSZYN UL. WOJSKA POLSKIEGO 24 DZ.NR 3532/1, 3532/2.	<b>DATA:</b> 06.2016r.
<b>ADRES:</b> GMINA KAPUSZYN KAPUSZYN UL.POCZTOWA 1	<b>NR. ARK.</b>
<b>PRZEDMIOT RYSUNKU:</b> KONSTRUKCJA POCHYLINIA	<b>14K</b>
<b>PROJEKTANT:</b> inż. Stanisław Jakubiec	<b>NR. UPR.:</b> 58/75/0L
<b>SPRAWDZAJĄCY:</b> mgr inż. Małgorzata Słosiso	<b>NR. UPR.:</b> MAZ/7131/84/06/K
	<b>PODPIS:</b>