

### Ławka CLARA

**NOWOŚĆ**

#### Konstrukcja:

Profil zamknięty 50 x 50 mm ze stali kwasoodpornej.

#### Drewno:

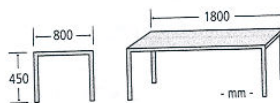
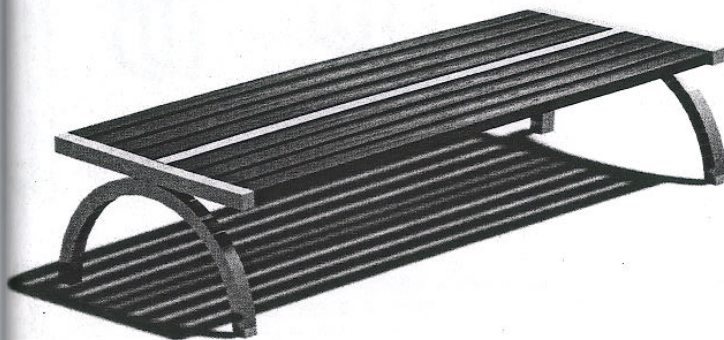
Siedzisko: na zewnątrz - drewno tauari, dąb lub jesion modyfikowany termicznie; do wewnątrz - dowolny gatunek drewna. Prosimy o zaznaczenie w zamówieniu.

#### Rodzaj mocowania:

ławka wolnostojąca, względnie do zakotwienia lub przykręcenia do podłoża (brak elementów mocujących w zestawie).

#### Ławka CLARA

Wersja	z oparciem i podłokietnikami
Rodzaj drewna	tauari / dowolny gatunek
Materiał	stal kwasoodporna
Waga	kg 50
Rodzaj mocowania	wolnostojąca
Nr	998 101 02



### Ławka INES

**NOWOŚĆ**

#### Konstrukcja:

Profil zamknięty 50 x 50 mm ze stali kwasoodpornej.

#### Drewno:

Siedzisko: na zewnątrz - drewno tauari olejowane lub lakierowane; do wewnątrz - dowolny gatunek drewna. Prosimy o zaznaczenie w zamówieniu.

#### Rodzaj mocowania:

ławka wolnostojąca, względnie do zakotwienia lub przykręcenia do podłoża (brak elementów mocujących w zestawie).

#### Ławka INES

Wersja	bez oparcia
Rodzaj drewna	tauari / dowolny gatunek
Materiał	stal kwasoodporna
Waga	kg 45
Rodzaj mocowania	wolnostojąca
Nr	998 100 02

STAROSTWO POWIATOWE  
w Mińsku Mazowieckim  
Kontakt: 05-300 11 11 MAGAZYN |  
05-300 Mińsk Mazowiecki

### Stojak rowerowy GALICJA

#### Konstrukcja:

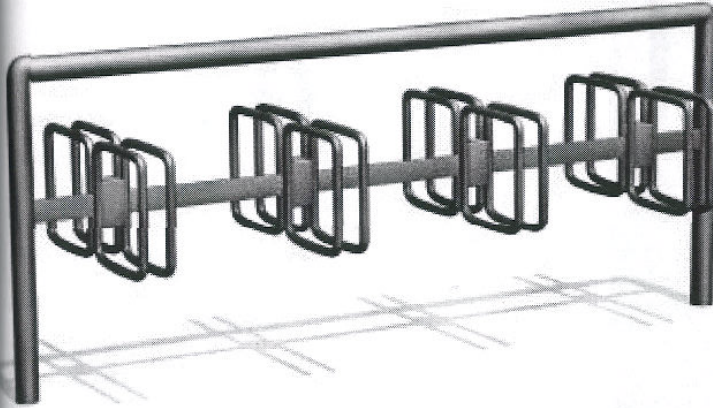
Konstrukcja o uniwersalnym charakterze, nadająca się zarówno do miejsc zabytkowych jak i posiadających nowoczesny charakter. Stelaż wykonany z profili i rur stalowych – główny stelaż o średnicy  $\varnothing$  60 mm. Stojak w wersji na cztery lub osiem rowerów.

#### Powierzchnia / Kolor:

Stal zwykła malowana najpierw podkładem antykorozyjnym, a następnie farbą nawierzchniową odporną na działanie szkodliwych warunków zewnętrznych w standardowych kolorach grafitowym lub czarnym.

#### Rodzaj mocowania:

Do osadzenia w fundamencie betonowym – patrz rysunek.



#### Stojak GALICJA

Mocowanie	do zabetonowania	
Wersja	jednostronny - na 4 miejsca	dwustronny - na 8 miejsc
Powierzchnia	stal	
W całkowita x D	1400 x 2000	
W nad podłożem	800	
Waga	30	35
Nr	993 015 03	993 016 03

Standardowe kolory dla stojaków - należy podać w zamówieniu

czarny  
RAL 9021

grafitowy  
RAL 7029



Chętnie doradzimy:

+48 71 725 66 32

**ZIEGLER** OBSŁUGA KLIENTA: Tel +48 71 725 6632 | Fax +48 71 351 1123

# I KOSZE POPIELNICE | OSŁONY ŚMIETNIKÓW

## Seria koszy PASAŻ



**Konstrukcja:**  
Szeleż z blachy stalowej ażurowej lub „napowanej” o grubości 1-2,5 m.  
Pojemnik wyposażony jest w zintegrowaną popielniczkę.  
Słupek wykonany z rury stalowej o Ø 60 mm.

**Powierzchnia / Kolor:**  
Pojemniki stalowe ocynkowane ogniowo, dodatkowo malowane proszkowo w kolorze szarym (ażurowy) lub zielonym („napowany”).  
Słupek i daszek w kolorze czarnym.

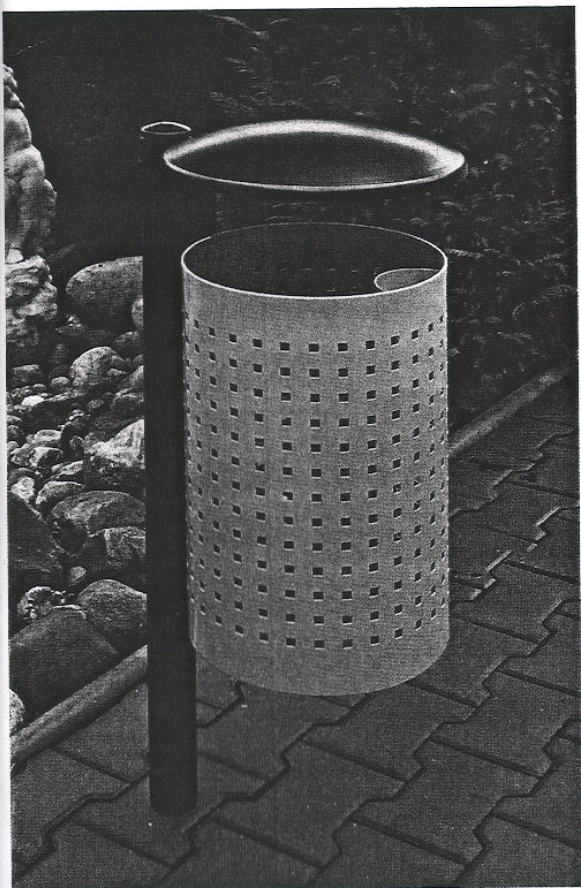
**Montaż:**  
Słupek do zabetonowania.

**Otwieranie / Opróżnianie:**  
Odblokowanie kluczem zamka zatraskującego, obrócenie pojemnika i wyjęcie go z mechanizmu obrotu.

- krótki termin dostawy
- korzystna cena



▲ Kosz PASAŻ z blachy napowanej



 **Chętnie doradzimy**  
+48 71 725 6632

Kosz PASAŻ z blachy ażurowej ▶



Kosz PASAŻ		35	
Pojemność		35	
Rodzaj mocowania		słupek do zabetonowania	
Wersja		ażurowy - szary	napowany - zielony
D x Sz x W	mm	425 x 350 x 1000	
Średnica	mm	300	
Waga	kg	16	17
Powierzchnia		stal ocynkowana ogniowo i malowana proszkowo	
Nr		992 002 02	992 003 02





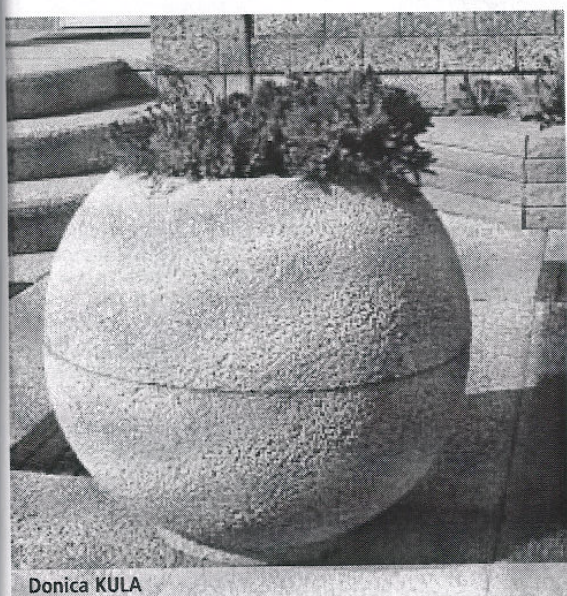
Kwietnik ROMI

**Donice i kwietniki betonowe**

- niezwykle trwałe, odporne na wandalizm, wykonane z betonu płukanego,
- dostępne w różnorodnych kształtach i kolorach,
- do nasadzenia zarówno małych, jak i większych form roślinnych,
- niektóre posiadają specjalne głębokie koryta i otwory odwadniające, pozwalające na posadzenie nawet sporych rozmiarów drzewek, zastosowanie: na skwery, pasaża, tarasy, nawierzchnie betonowe

**Kwietnik ROMI**

Wysokość	mm	500	1000
Sz x G	mm	500 x 500	1000 x 600
Grubość ścianki	mm	45	145
Waga	kg	130	889
Ilość na palecie	szt.	8	1
Nr		976 007 03	976 008 03



Donica KULA



Donica MADELINE

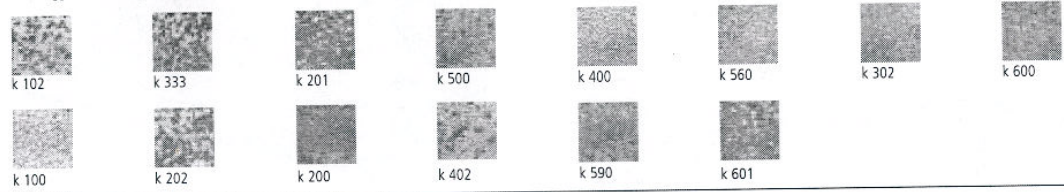
**Donica KULA**

Wysokość	mm	540
Ø wewnętrzna	mm	320
Ø zewnętrzna	mm	600
Waga	kg	102
Ilość na palecie	szt.	4
Nr		976 006 03

**Donica MADELINE**

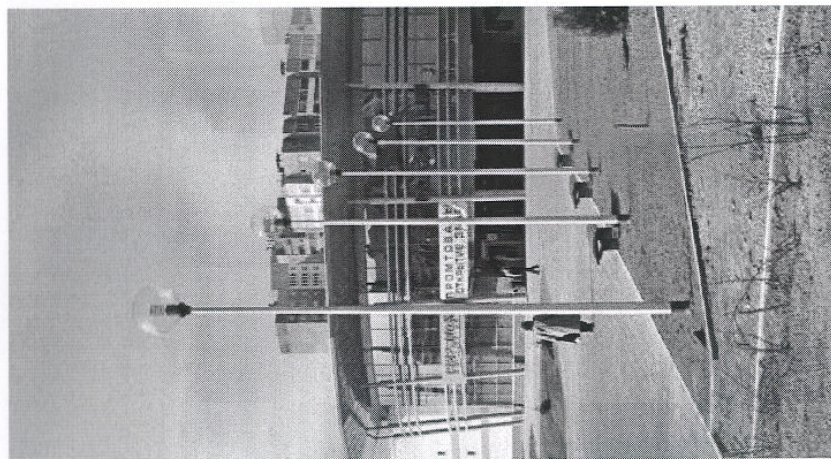
Wysokość	mm	400
Szerokość	mm	590
Szerokość dna	mm	300
Waga	kg	90
Ilość na palecie	szt.	8
Nr		976 009 03

**Dostępne kolory betonu**



I. SŁUPY I MASZTY ALUMINIOWE

» Słupy o średnicy  $\varnothing 114$  mm przy podstawie



STAROSTWO POWIATOWE  
w Mińsku Mazowieckim  
ul. Kościuszki 3  
05-300 Mińsk Mazowiecki

## Słupy wkiopywane do ziemi o średnicy $\varnothing 120$ mm przy gruncie

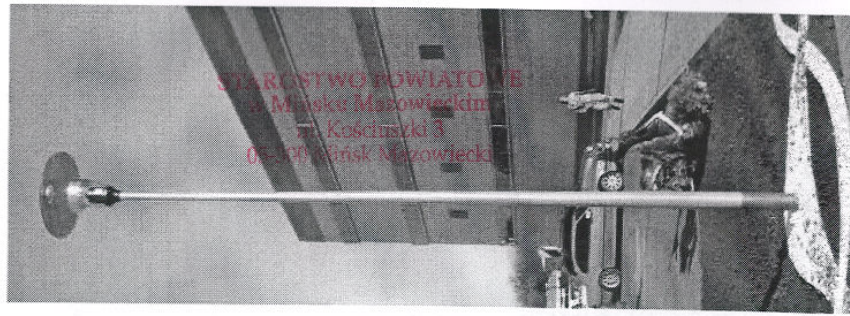
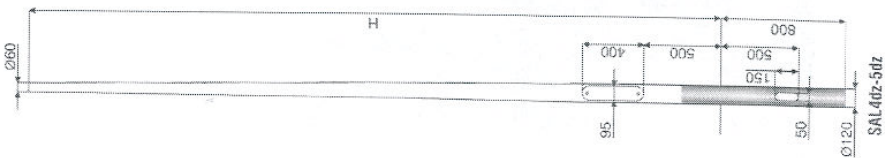
Typ słupa	SAL-4 dz	SAL-4,5 dz	SAL-5 dz
Wysokość słupa nad gruntem H [m]	4,0	4,5	5,0
Łączna długość słupa H + h [m]	4,8	5,3	5,8
Kolor	42231/C0	42232/C0	42233/C0
C - barwienie elektrochemiczne	42231/C..	42232/C..	42233/C..
CI - barwienie interferencyjne	42231/CI..	42232/CI..	42233/CI..
Malowane - poliesterowe farby proszkowe wg palety RAL	42231	42232	42233
Waga netto [kg]	16,8	18,8	20,9
Orientacyjna objętość jednostkowa [m <sup>3</sup> ]	0,04	0,04	0,05
Oprawy do montażu bezpośrednio na słupie	OPC-1, C60 (str. 146), OP (str. 144), OPA-1 (str. 148), OS-1 (str. 140), OZ (str. 142), ELBA (str. 160)		
Typ stosowanych występników	WA-01, WA-1, WA-2, WA-3, WA-4, WA-5, WA-8, WA-11, WA-14 (str. 85), WR-4 (str. 90), WN-1, WN-2 (str. 98)		

\* Przy zamówieniach ilości większych niż 10 szt. podana objętość jednostkowa może ulec zmianie ze względu na sposób pakowania

### Dopuszczalne obciążenie słupów

Dopuszczalna masa opraw i występników [kg]	20
I strefa, II kategoria terenu 22 m/s, (79,2 km/h)	0,88
I i III strefa, II kategoria terenu Dla 450 m n.p.m. 24 m/s, (86,4 km/h)	0,76
II strefa, II kategoria terenu 26 m/s, (93,6 km/h)	0,59
III strefa, II kategoria terenu Dla 750 m n.p.m. 27,9 m/s, (100,6 km/h)	0,54

Zastosowanie występników i opraw należy zawsze zweryfikować z dopuszczalnym obciążeniem słupa dla danej strefy wiatrowej



## Słupy o średnicy Ø120 mm przy podstawie z wysięgnikami spawanymi

Typ słupa		SAL-A1	SAL-A2	SAL-B1	SAL-B2	
Wysokość słupa H [m]		4,0				4,5
Kolor	C0 - kolor naturalny	42209/C0	42210/C0	42211/C0	42212/C0	
- metoda anodowania	C - barwienie elektrochemiczne	42209/C..	42210/C..	42211/C..	42212/C..	
	CI - barwienie interferencyjne	42209/CI..	42210/CI..	42211/CI..	42212/CI..	
Malowane - poliestrowe farby proszkowe wg palety RAL		43209	43210	43211	43212	
Waga netto [kg]		15,0	16,4	18,3	19,3	
		0,25	0,32	0,31	0,38	
Orientacyjna objętość jednostkowa [m <sup>3</sup> ]*		OPC-1 (str. 146), OP (str. 144), OPA-1 (str. 149), OS-1 (str. 140), OZ (str. 142), ELBA (str. 160)				
Oprawy do montażu bezpośrednio na słupie		B-50				
Typ fundamentu		311150				
Kod fundamentu		Z-50				
Typ kosza zbrojenowego		311205				
Kod kosza zbrojenowego		4006				
Komplet elementów łączących		4007				
Komplet elementów łączących zrywalnych		224/180/8				
Wymiary podstaw (bok / rozstaw śrub / grubość [mm])						

\* Przy zamówieniach ilości większych niż 10 szt. podane objętości jednostkowe mogą ulec zmianie ze względu na sposób pakowania

### Dopuszczalne obciążenie słupów

Dopuszczalna masa pojedynczej oprawy [kg]	10	
I strefa, II kategoria terenu 22 m/s, (79,2 km/h)	0,48	0,34
II i III strefa, II kategoria terenu Dla 450 m n.p.m. 24 m/s, (86,4 km/h)	0,41	0,28
II strefa, II kategoria terenu 26 m/s, (93,6 km/h)	0,31	0,21
III strefa, II kategoria terenu Dla 750 m n.p.m. 27,9 m/s, (100,6 km/h)	0,28	0,19
Dopuszczalna powierzchnia boczna pojedynczej oprawy [m <sup>2</sup> ]		
I strefa, II kategoria terenu	0,29	
II i III strefa, II kategoria terenu	0,37	0,22
II strefa, II kategoria terenu	0,27	0,16
III strefa, II kategoria terenu	0,25	0,14

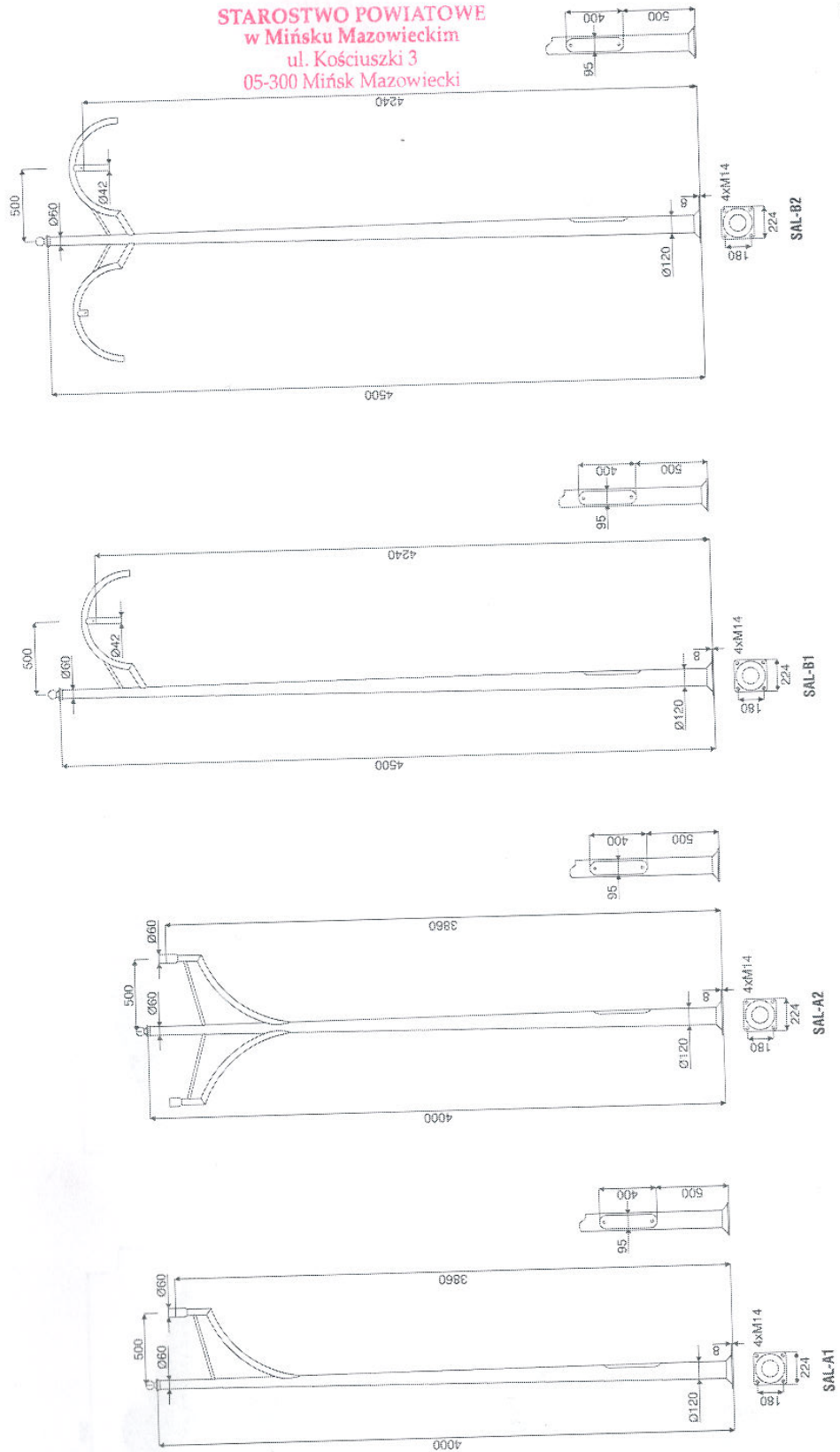
Zastosowanie wysięgników i opraw należy zawsze zweryfikować z dopuszczalnym obciążeniem słupa dla danej strefy wiatrowej



I. SŁUPY I MASZTY ALUMINIOWE

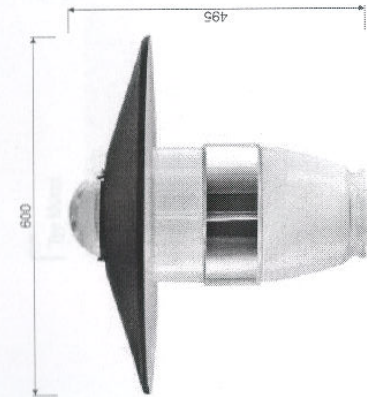
» Słupy o średnicy  $\varnothing 120$  mm przy podstawie z wsiężnikami spawanymi

STAROSTWO POWIATOWE  
w Mińsku Mazowieckim  
ul. Kościuszki 3  
05-300 Mińsk Mazowiecki

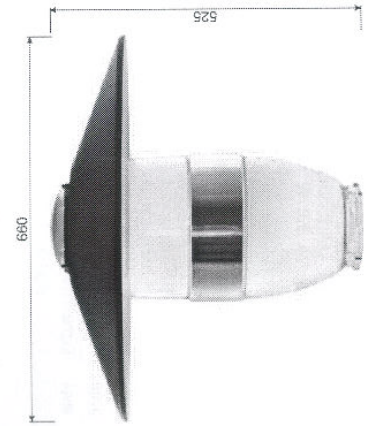




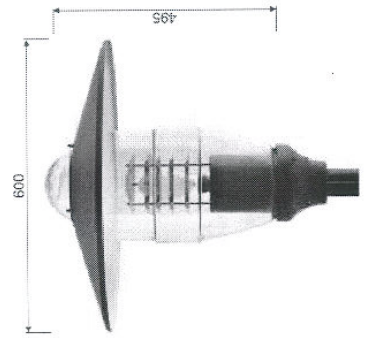
Klosze do opraw OPC-1, OPA, OPA-1, OW, OW-2



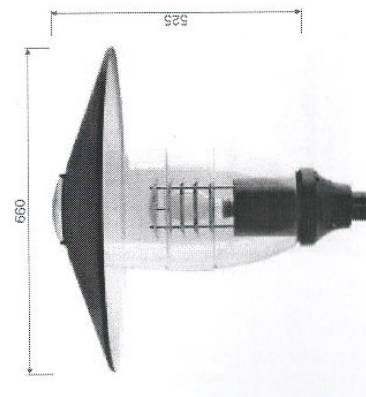
Auris



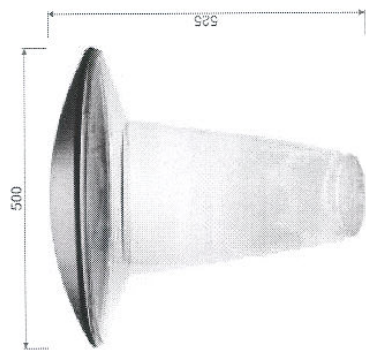
Auris Maxi



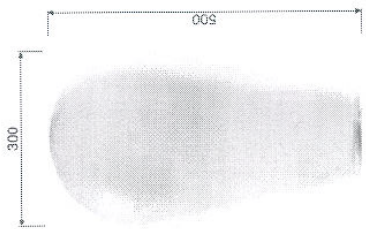
Auris I



Auris Maxi I



Atlantis przezroczysty

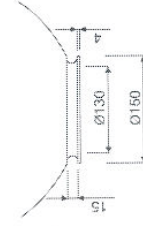


Balon



STAROSTWO POWIATOWE  
w Mińsku Mazowieckim  
ul. Kościuszki 3  
05-300 Mińsk Mazowiecki

03300-05000



IV. OPRAWY OŚWIETLENIOWE

» Klosze do opraw OPC-1, OPA, OPA-1, OW, OPA-1, OW, OW-2

Typ klasa	Rodzaj tworzywa		Kolor (kod)		Rodzaj stosowanych opraw	Typ klasa	Rodzaj tworzywa	Kolor (kod)		Rodzaj stosowanych opraw	Kolor (kod)		Rodzaj stosowanych opraw
	Biały	Przezroczysty	Podpalany	Złoty				Biały	Przezroczysty		Podpalany	Złoty	
Szyszka Ø300	PMMA 655661	655663	-	-	OW, OW-2, OPA	Kula metalizowana w górę Ø450	PC	-	672262	-	-	OPC-1, OPA-1	
Klarna Ø360	PC-LV 655668	655669	-	-	OW, OW-2, OPA	Kula metalizowana w dół Ø450	PC	-	673262	-	-	OPA	
Klarna metalizowana Ø360	PMMA 653761	653763	-	-	OPC-1, OPA-1	Kula Ø500	PC-LV	651369	-	-	-	OPC-1, OPA, OPA-1	
Szyszka Ø400	PMMA 674763	674763	-	-	OW, OW-2, OPA	Kula metalizowana w górę Ø500	PMMA	651360	651362	-	-	OPC-1, OPA, OPA-1	
Kula Ø400	PC-LV 655169	655163	-	-	OW, OW-2, OPA	Kula metalizowana w dół Ø500	PC	651361	-	-	-	OPC-1, OPA-1	
Kula malowana Ø400 w górę	PC 655160	655162	-	655166	OPC-1, OPA-1	Balon	PC	-	672362	-	-	OPA	
Kula malowana Ø400 w dół	PC-LV 651169	651162	-	651166	OPC-1, OPA, OPA-1, OW	Balon malowany	PMMA	680661	680663	-	-	OPC-1, OPA-1	
Kula malowana Ø400 w górę	PC-LV 651169	651163	651165	651167	OPC-1, OPA-1	Tulipan	PMMA	681661	681663	-	-	OPC-1, OPA-1	
Kula malowana Ø400 w dół	PC-LV 669169	669162	-	-	OPC-1, OPA-1	Tulipan malowany	PMMA	687161	687163	-	-	OPC-1, OPA-1	
Kula metalizowana w górę Ø400	PC 669160	669162	-	669166	OPC-1, OPA-1	Auris bez daszka	PC-LV	682161	682163	-	-	OPC-1, OPA-1	
Kula metalizowana w dół Ø400	PMMA 669161	669163	669165	669167	OPA	Auris I bez daszka	PC	-	660162	-	-	OPC-1, OPA-1	
Kula przyzmatyczna Ø400	PC-LV 670169	670162	-	-	OPC-1, OPA-1	Auris I bez daszka	PMMA	660163	660163	-	-	OPC-1, OPA-1	
Kula przyzmatyczna Ø450	PC 670161	670163	670165	670167	OPC-1, OPA-1	Auritis z daszkiem malowanym*	PC-LV	-	660162	-	-	OPC-1, OPA-1	
Kula malowana Ø450 w górę	PC 670161	670163	670165	670167	OPC-1, OPA-1	Auritis z daszkiem malowanym*	PMMA	671169	671162	-	-	OPC-1, OPA-1	
Kula malowana Ø450 w dół	PC 670260	670262	-	670266	OPA	Auritis z daszkiem malowanym*	PC	-	671162	-	-	OPC-1, OPA-1	
Kula malowana Ø450 w górę	PC-LV 670269	670263	-	670267	OPC-1, OPA-1	Auritis z daszkiem malowanym*	PMMA	671362	671362	-	-	OPC-1, OPA-1	
Kula malowana Ø450 w dół	PC 670260	670262	-	670266	OPC-1, OPA-1	Auritis z daszkiem malowanym*	PC	-	671362	-	-	OPC-1, OPA-1	
Kula malowana Ø450 w górę	PC-LV 651269	651263	-	651267	OPC-1, OPA-1	Auritis z daszkiem malowanym*	PMMA	671363	671363	-	-	OPC-1, OPA-1	
Kula malowana Ø450 w dół	PC 651260	651262	-	651266	OPC-1, OPA-1	Auritis z daszkiem malowanym*	PMMA	682363	682363	-	-	OPC-1, OPA-1	
Kula malowana Ø450 w górę	PMMA 651261	651263	-	651267	OPC-1, OPA-1	Auritis z daszkiem malowanym*	PMMA	682363	682363	-	-	OPC-1, OPA-1	

\* Na życzenie klienta daszek może być malowany na dowolny kolor wg palety RAL (kon. 01/003)

Elementy dodatkowe	Kod daszka		Material	Srednica zewnętrzna
	czarny	inny kolor		
Daszek do Aurisa	923602	923603	blacha aluminiowa	600
Daszek do Aurisa Maxi	923662	923663	blacha aluminiowa	660

Die daszke malowanych s6b staszek jest w kolorze bialym

STAROSTWO POWIATOWE  
w Mińsku Mazowieckim  
ul. K. Kasiejski 3  
05-000 Mińsk Mazowiecki